

# Тиристор быстродействующий ТБ933-250-36



Средний прямой ток		$I_{TAV}$	250 А	
Повторяющееся импульсное напряжение в закрытом состоянии		$U_{DRM}$	3000 - 3600 В	
Повторяющееся импульсное обратное напряжение		$U_{RRM}$		
Время выключения		$t_q$	63.0, 80.0 мкс	
$U_{DRM}, U_{RRM}, В$	3000	3200	3400	3600
Класс по напряжению	30	32	34	36
$T_j, °C$	- 60 ÷ 125			

## ПРЕДЕЛЬНО ДОПУСТИМЫЕ ЗНАЧЕНИЯ ПАРАМЕТРОВ

Обозначение и наименование параметра		Ед. изм.	Значение	Условия измерения	
<b>Параметры в проводящем состоянии</b>					
$I_{TAV}$	Средний ток в открытом состоянии	А	250 410	$T_c=92 °C$ ; двухстороннее охлаждение; $T_c=55 °C$ ; двухстороннее охлаждение; 180 эл. град. синус; 50 Гц	
$I_{TRMS}$	Действующий ток в открытом состоянии	А	393	$T_c=92 °C$ ; двухстороннее охлаждение; 180 эл. град. синус; 50 Гц	
$I_{TSM}$	Ударный ток в открытом состоянии	кА	5.4 6.0	$T_j=T_{jmax}$ $T_j=25 °C$	180 эл. град. синус; $t_p=10$ мс; единичный импульс; $U_D=U_R=0$ В; Импульс управления: $I_G=I_{FGM}$ ; $U_G=20$ В; $t_{GP}=50$ мкс; $di_G/dt=1$ А/мкс
			5.5 6.5	$T_j=T_{jmax}$ $T_j=25 °C$	180 эл. град. синус; $t_p=8.3$ мс; единичный импульс; $U_D=U_R=0$ В; Импульс управления: $I_G=I_{FGM}$ ; $U_G=20$ В; $t_{GP}=50$ мкс; $di_G/dt=1$ А/мкс
$I^2t$	Защитный фактор	$A^2c \cdot 10^3$	140 180	$T_j=T_{jmax}$ $T_j=25 °C$	180 эл. град. синус; $t_p=10$ мс; единичный импульс; $U_D=U_R=0$ В; Импульс управления: $I_G=I_{FGM}$ ; $U_G=20$ В; $t_{GP}=50$ мкс; $di_G/dt=1$ А/мкс
			120 170	$T_j=T_{jmax}$ $T_j=25 °C$	180 эл. град. синус; $t_p=8.3$ мс; единичный импульс; $U_D=U_R=0$ В; Импульс управления: $I_G=I_{FGM}$ ; $U_G=20$ В; $t_{GP}=50$ мкс; $di_G/dt=1$ А/мкс

Блокирующие параметры				
$U_{DRM}, U_{RRM}$	Повторяющееся импульсное обратное напряжение и повторяющееся импульсное напряжение в закрытом состоянии	В	3000 – 3600	$T_{j\min} < T_j < T_{j\max}$ ; 180 эл. град. синус; 50 Гц; управление разомкнуто
$U_{DSM}, U_{RSM}$	Неповторяющееся импульсное обратное напряжение и неповторяющееся импульсное напряжение в закрытом состоянии	В	3100 – 3700	$T_{j\min} < T_j < T_{j\max}$ ; 180 эл. град. синус; единичный импульс; управление разомкнуто
$U_D, U_R$	Постоянное обратное и постоянное прямое напряжение	В	$0.6 \cdot U_{DRM}$ $0.6 \cdot U_{RRM}$	$T_j = T_{j\max}$ ; управление разомкнуто
Параметры управления				
$I_{FGM}$	Максимальный прямой ток управления	А	6	$T_j = T_{j\max}$
$U_{RGM}$	Максимальное обратное напряжение управления	В	5	
$P_G$	Максимальная рассеиваемая мощность по управлению	Вт	3	$T_j = T_{j\max}$ для постоянного тока управления
Параметры переключения				
$(di_T/dt)_{crit}$	Критическая скорость нарастания тока в открытом состоянии ( $f=1$ Hz)	А/мкс	1000	$T_j = T_{j\max}$ ; $U_D = 0.67 \cdot U_{DRM}$ ; $I_{TM} = 2 I_{TAV}$ ; Импульс управления: $I_G = I_{FGM}$ ; $U_G = 20$ В; $t_{GP} = 50$ мкс; $di_G/dt = 2$ А/мкс
Тепловые параметры				
$T_{stg}$	Температура хранения	°С	- 60...+50	
$T_j$	Температура р-п перехода	°С	- 60...+125	
Механические параметры				
F	Монтажное усилие	кН	9.0 – 11.0	
a	Ускорение	м/с <sup>2</sup>	50	В зажатом состоянии

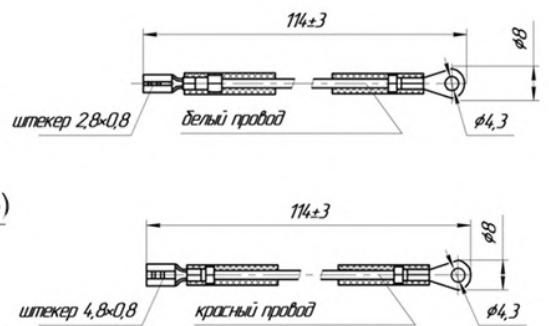
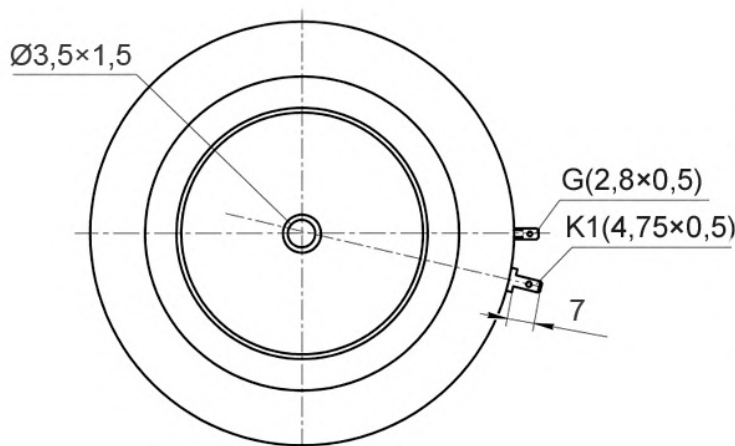
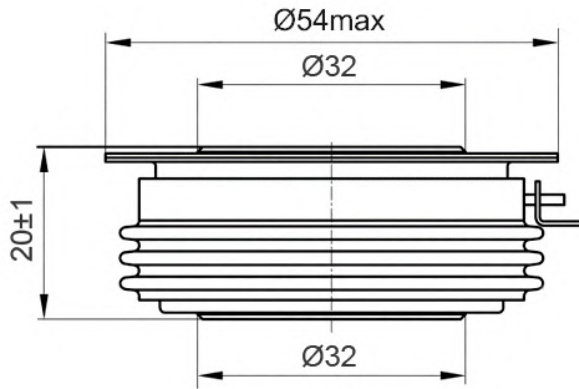
## ХАРАКТЕРИСТИКИ

Обозначение и наименование характеристики	Ед. изм.	Значение	Условия измерения	
Характеристики в проводящем состоянии				
$U_{TM}$	Импульсное напряжение в открытом состоянии, макс	В	3.20	$T_j = 25$ °С; $I_{TM} = 785$ А
$U_{T(ТО)}$	Пороговое напряжение, макс	В	1.80	$T_j = T_{j\max}$ ; $0.5 I_{TAV} < I_T < 1.5 I_{TAV}$
$r_T$	Динамическое сопротивление в открытом состоянии, макс	МОм	2.400	
$I_H$	Ток удержания, макс	мА	500	$T_j = 25$ °С; $U_D = 12$ В; управление разомкнуто
Блокирующие характеристики				
$I_{DRM}, I_{RRM}$	Повторяющийся импульсный обратный ток и повторяющийся импульсный ток в закрытом состоянии, макс	мА	70	$T_j = T_{j\max}$ ; $U_D = U_{DRM}$ ; $U_R = U_{RRM}$
$(du_D/dt)_{crit}$	Критическая скорость нарастания напряжения в закрытом состоянии <sup>1)</sup> , мин	В/мкс	200, 320, 500, 1000	$T_j = T_{j\max}$ ; $U_D = 0.67 \cdot U_{DRM}$ ; управление разомкнуто

Характеристики управления					
$U_{GT}$	Отпирающее постоянное напряжение управления, макс	В	4.00 2.50 2.00	$T_j = T_{j \min}$ $T_j = 25 \text{ }^\circ\text{C}$ $T_j = T_{j \max}$	$U_D = 12 \text{ В}; I_D = 3 \text{ А};$ Постоянный ток управления
$I_{GT}$	Отпирающий постоянный ток управления, макс	мА	500 300 200	$T_j = T_{j \min}$ $T_j = 25 \text{ }^\circ\text{C}$ $T_j = T_{j \max}$	
$U_{GD}$	Неотпирающее постоянное напряжение управления, мин	В	0.25	$T_j = T_{j \max};$ $U_D = 0.67 \cdot U_{DRM};$	Постоянный ток управления
$I_{GD}$	Неотпирающий постоянный ток управления, мин	мА	10.00		
Динамические характеристики					
$t_{gd}$	Время задержки включения, макс	мкс	0.82	$T_j = 25 \text{ }^\circ\text{C}; U_D = 1500 \text{ В}; I_{TM} = I_{TAV};$ $di/dt = 200 \text{ А/мкс};$	Импульс управления: $I_G = 2 \text{ А}; U_G = 20 \text{ В};$ $t_{GP} = 50 \text{ мкс}; di_G/dt = 2 \text{ А/мкс}$
$t_{gt}$	Время включения <sup>2)</sup>	мкс	2.50, 3.20, 4.00, 6.30		
$t_q$	Время выключения <sup>3)</sup> , макс	мкс	63.0, 80.0	$du_D/dt = 50 \text{ В/мкс};$	$T_j = T_{j \max}; I_{TM} = I_{TAV}; di_R/dt = -10 \text{ А/мкс};$ $U_R = 100 \text{ В};$ $U_D = 0.67 U_{DRM}$
			80.0, 100	$du_D/dt = 200 \text{ В/мкс};$	
$Q_{rr}$	Заряд обратного восстановления, макс	мкКл	500	$T_j = T_{j \max}; I_{TM} = I_{TAV}; di_R/dt = -50 \text{ А/мкс};$ $U_R = 100 \text{ В}$	
$t_{rr}$	Время обратного восстановления, макс	мкс	5.0		
$I_{rrM}$	Ток обратного восстановления, макс	А	200		
Тепловые характеристики					
$R_{thjc}$	Тепловое сопротивление р-п переход-корпус, макс	$^\circ\text{C/Вт}$	0.0400	Постоянный ток	Двухстороннее охлаждение
$R_{thjc-A}$			0.0880		Охлаждение со стороны анода
$R_{thjc-K}$			0.0720		Охлаждение со стороны катода
$R_{thck}$	Тепловое сопротивление корпус-охладитель, макс	$^\circ\text{C/Вт}$	0.0060	Постоянный ток	
Механические характеристики					
$w$	Масса, не более	г	180		
$D_s$	Длина пути тока утечки по поверхности	мм (дюйм)	19.44 (0.765)		
$D_a$	Длина пути тока утечки по воздуху	мм (дюйм)	12.10 (0.476)		

ГАБАРИТНЫЕ РАЗМЕРЫ

Тип корпуса: Т.В3



- К – катод;
- А – анод;
- К1 – вспомогательный катод;
- Г – управляющий электрод;

Все размеры в миллиметрах