



АС ЭНЕРГИЯ

Тиристор низкочастотный Т471-200-44



Средний прямой ток	I_{TAV}	200 А	
Повторяющееся импульсное напряжение в закрытом состоянии	U_{DRM}	4000 - 4400 В	
Повторяющееся импульсное обратное напряжение	U_{RRM}		
Время выключения	t_q	320, 400 мкс	
$U_{DRM}, U_{RRM}, В$	4000	4200	4400
Класс по напряжению	40	42	44
$T_j, ^\circ C$	- 60 ÷ 125		

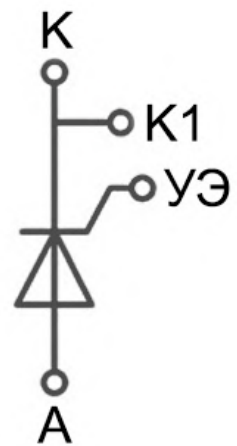
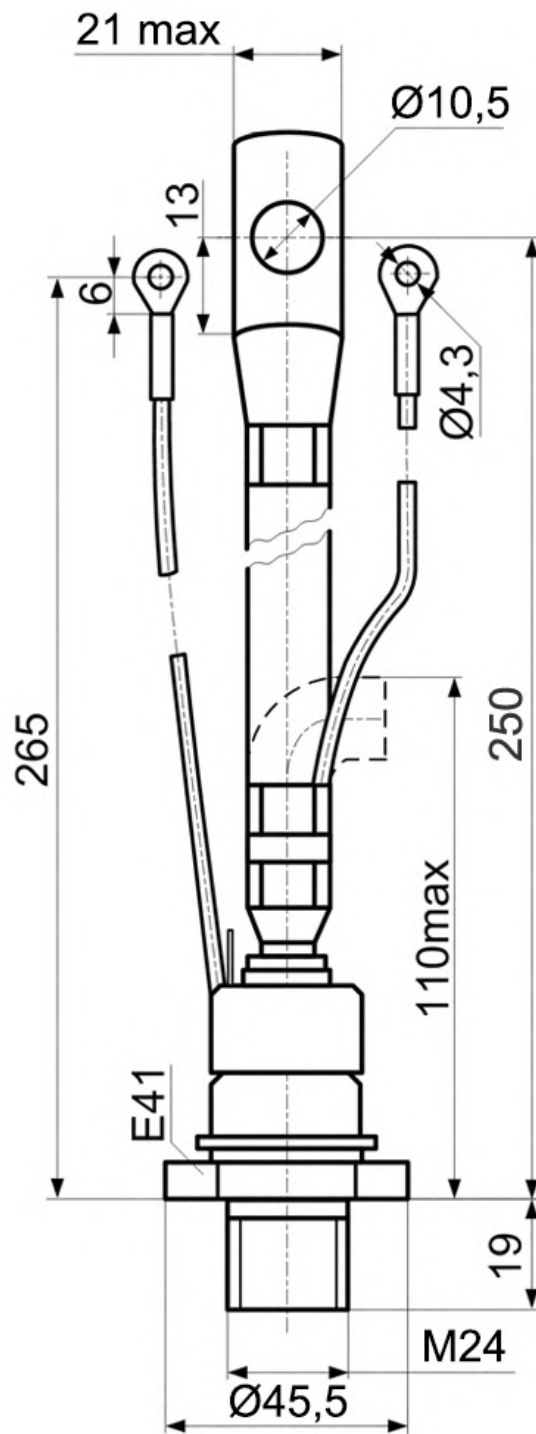
ПРЕДЕЛЬНО ДОПУСТИМЫЕ ЗНАЧЕНИЯ ПАРАМЕТРОВ

Наименование параметра	Условное обозначение	Значения параметров	Единица измерения
Повторяющееся импульсное напряжение в закрытом состоянии / Повторяющееся импульсное обратное напряжение, $T_j = -60 ^\circ C \dots +125 ^\circ C$	V_{DRM} / V_{RRM}	4000-4400	В
Неповторяющееся импульсное напряжение в закрытом состоянии / Неповторяющееся импульсное обратное напряжение, $T_j = -60 ^\circ C \dots +125 ^\circ C$	V_{DSM} / V_{RSM}	4100-4500	
Повторяющийся импульсный ток в закрытом состоянии / Повторяющийся импульсный обратный ток, $T_j = 125 ^\circ C, V_D / V_R = V_{DRM} / V_{RRM}$	I_{DRM} / I_{RRM}	50	мА
Максимально допустимый средний ток в открытом состоянии, $f = 50$ Гц, $T_c = 80 ^\circ C$	$I_{T(AV)}$	200	А
Действующий прямой ток, $T_c = 80 ^\circ C$	I_{TRMS}	314	
Ударный ток в открытом состоянии, $T_j = 125 ^\circ C, t_p = 10$ мс, $V_R = 0$	I_{TSM}	4	кА
Защитный показатель	I^2t	$0,08 \cdot 10^6$	A^2c
Критическая скорость нарастания тока в открытом состоянии, $T_j = 125 ^\circ C, V_D = 0,67V_{DRM}, I_T = 400$ А, $I_{FG} = 2$ А, $t_r \leq 0,5$ мкс, $f = 50$ Гц	$(di_T/dt)_{crit}$	200	А/мкс
Критическая скорость нарастания напряжения в закрытом состоянии, $T_j = 125 ^\circ C, V_D = 0,67V_{DRM}$	$(dV_D/dt)_{crit}$	500-1000	В/мкс
Максимальная мощность управления, постоянный ток	P_{GM}	4	Вт
Температура перехода	T_j	-60 ... +125	$^\circ C$
Температура хранения	T_{stg}	-60 ... +50	

ЭЛЕКТРИЧЕСКИЕ ХАРАКТЕРИСТИКИ					
Наименование параметра	Условное обозначение	Значения параметров			Единица измерения
		мин.	тип.	макс.	
Импульсное напряжение в открытом состоянии, $T_j = 25\text{ °C}$, $I_T = 628\text{ A}$,	V_{TM}	-	-	2,46	В
Пороговое напряжение, $T_j = 125\text{ °C}$, $I_T = 300 - 1000\text{ A}$	$V_{T(ТО)}$	-	-	1,85	В
Динамическое сопротивление, $T_j = 125\text{ °C}$, $I_T = 300 - 1000\text{ A}$	r_T	-	-	1,24	МОм
Время задержки включения, $T_j = 25\text{ °C}$, $V_D = 0,67V_{DRM}$, $I_T = 200\text{ A}$, $I_{FG} = 2\text{ A}$, $t_r \leq 0,5\text{ мкс}$	t_d	-	-	5,0	мкс
Время выключения, $T_j = 125\text{ °C}$, $I_T = 200\text{ A}$, $di_T/dt = -5\text{ A/мкс}$, $V_R \geq 100\text{ В}$, $V_D = 0,67V_{DRM}$, $dV_D/dt = 50\text{ В/мкс}$	t_q	-	320	400	
Ток удержания, $T_j = 25\text{ °C}$, $V_D = 12\text{ В}$	I_H	-	-	500	мА
Отпирающее постоянное напряжение управления, $V_D = 12\text{ В}$, $T_j = -60\text{ °C}$ $T_j = 25\text{ °C}$ $T_j = 125\text{ °C}$	V_{GT}	-	-	5,0 2,5 2,0	В
Отпирающий постоянный ток управления, $V_D = 12\text{ В}$, $T_j = -60\text{ °C}$ $T_j = 25\text{ °C}$ $T_j = 125\text{ °C}$	I_{GT}	-	-	500 250 200	мА
Неотпирающее постоянное напряжение управления, $T_j = 125\text{ °C}$, $V_D = 0,67V_{DRM}$	V_{GD}	0,25	-	-	В
ТЕПЛОВЫЕ ПАРАМЕТРЫ					
Тепловое сопротивление переход – корпус	$R_{th(j-c)}$	-	-	0,09	°C/Вт
Тепловое сопротивление корпус - охладитель	$R_{th(c-h)}$	-	-	0,03	
МЕХАНИЧЕСКИЕ ПАРАМЕТРЫ					
Масса	w	-	0,44	-	кг
Крутящий момент	M_d	25	-	35	Нм
Наибольшее допустимое постоянное ускорение	a			50	м/с ²
Расстояние по поверхности изолятора от фланца анода до фланца катода	D_s		20,5		мм
ПРОЧИЕ ПАРАМЕТРЫ					
Климатическое исполнение по ГОСТ 15150	УХЛ2				

ГАБАРИТНЫЕ РАЗМЕРЫ

Тип корпуса: ST7



К – катод;

А – анод;

К1 – вспомогательный катод;

УЭ – управляющий электрод;

Все размеры в миллиметрах