



АС ЭНЕРГИЯ

Тиристор низкочастотный T263-800-52



Средний прямой ток	I_{TAV}		800 А		
Повторяющееся импульсное напряжение в закрытом состоянии	U_{DRM}		4400 - 5200 В		
Повторяющееся импульсное обратное напряжение	U_{RRM}				
Время выключения	t_q		500 мкс		
$U_{DRM}, U_{RRM}, В$	4400	4600	4800	5000	5200
Класс по напряжению	44	46	48	50	52
$T_j, ^\circ C$	- 60 ÷ 125				

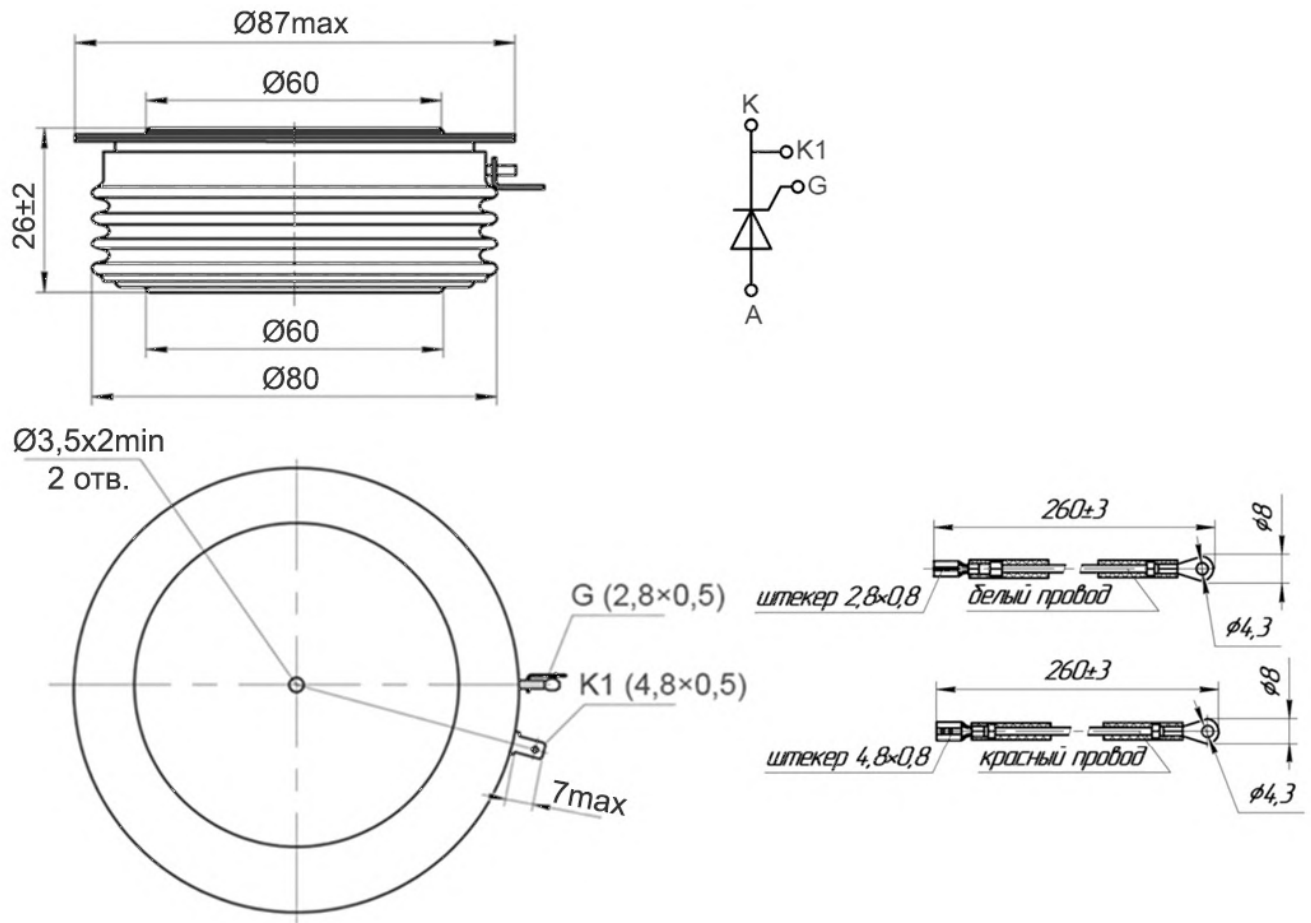
ПРЕДЕЛЬНО ДОПУСТИМЫЕ ЗНАЧЕНИЯ ПАРАМЕТРОВ

Наименование параметра	Условное обозначение	Значения параметров	Единица измерения
Повторяющееся импульсное напряжение в закрытом состоянии, $T_j = -60 \dots + 125^\circ C$	V_{DRM}	4400-5200	В
Повторяющееся импульсное обратное напряжение, $T_j = -60 \dots + 125^\circ C$	V_{RRM}	4400-5200	
Неповторяющееся импульсное напряжение в закрытом состоянии, $T_j = -60 \dots + 125^\circ C$	V_{DSM}	4500-5300	
Неповторяющееся импульсное обратное напряжение, $T_j = -60 \dots + 125^\circ C$	V_{RSM}	4500-5300	
Повторяющийся импульсный ток в закрытом состоянии / Повторяющийся импульсный обратный ток, $T_j = 125^\circ C, V_D / V_R = V_{DRM} / V_{RRM}$	I_{DRM} / I_{RRM}	120	мА
Максимально допустимый средний ток в открытом состоянии, $f = 50 \text{ Гц}, T_C = 85^\circ C$ $T_C = 70^\circ C$	$I_{T(AV)}$	920 1120	А
Действующий ток в открытом состоянии, $T_C = 70^\circ C, f = 50 \text{ Гц}$	I_{TRMS}	1680	А
Ударный ток в открытом состоянии, $T_j = 125^\circ C, V_R = 0, t_p = 10 \text{ мс}$	I_{TSM}	15.0	кА
Защитный показатель	$I^2 t$	$7.2 \cdot 10^5$	$A^2 c$
Критическая скорость нарастания тока в открытом состоянии, $T_j = 125^\circ C, V_D = 0.67 V_{DRM}, I_T = 1600 \text{ А},$ $I_{FG} = 2 \text{ А}, t_r = 1 \text{ мкс}, f = 50 \text{ Гц}$	$(di_T/dt)_{crit}$	200	А/мкс
Критическая скорость нарастания напряжения в закрытом состоянии, $T_j = 125^\circ C, V_D = 0.67 V_{DRM}$	$(dv_D/dt)_{crit}$	1600	В/мкс
Максимальная мощность управления, постоянный ток	P_{GM}	4	Вт
Температура перехода	T_j	-60... +125	$^\circ C$
Температура хранения	T_{stg}	-60... +50	

ЭЛЕКТРИЧЕСКИЕ ХАРАКТЕРИСТИКИ					
Наименование параметра	Условное обозначение	Значения параметров			Единица измерения
		мин.	Тип.	Макс.	
Импульсное напряжение в открытом состоянии, $T_j = 25\text{ }^\circ\text{C}$, $I_T = 2513\text{ A}$	V_{TM}	-	-	2.40	В
Пороговое напряжение, $T_j = 125\text{ }^\circ\text{C}$, $I_T = 1257\text{-}3770\text{ A}$	$V_{T(TO)}$	-	-	1.20	
Динамическое сопротивление, $T_j = 125\text{ }^\circ\text{C}$, $I_T = 1257\text{-}3770\text{ A}$	r_T	-	-	0.60	МОм
Время задержки включения, $T_j = 25\text{ }^\circ\text{C}$, $V_D = 0.67V_{DRM}$, $I_T = 800\text{ A}$, $I_{FG} = 2\text{ A}$, $t_r = 0.5\text{ мкс}$	t_d	-	-	3.5	мкс
Время выключения, $T_j = 125\text{ }^\circ\text{C}$, $I_T = 800\text{ A}$, $di_T/dt = -5\text{ A/мкс}$, $V_R \geq 100\text{ В}$, $V_D = 0.67V_{DRM}$, $dv_D/dt = 50\text{ В/мкс}$	t_q	-	-	500	
Заряд обратного восстановления, $T_j = 125\text{ }^\circ\text{C}$, $I_T = 800\text{ A}$, $di_T/dt = -5\text{ A/мкс}$, $V_R \geq 100\text{ В}$	Q_{RR}	-	-	3500	мкКл
Ток удержания, $T_j = 25\text{ }^\circ\text{C}$, $V_D = 12\text{ В}$	I_H	-	-	300	мА
Ток включения, $T_j = 25\text{ }^\circ\text{C}$, $V_D = 12\text{ В}$, $I_{FG} = 2\text{ A}$, $t_r = 0.5\text{ мкс}$	I_L	-	-	1500	мА
Отпирающее постоянное напряжение управления, $V_D = 12\text{ В}$, $T_j = -60\text{ }^\circ\text{C}$ $T_j = 25\text{ }^\circ\text{C}$ $T_j = 125\text{ }^\circ\text{C}$	V_{GT}	-	-	3.5 2.5 2.0	В
Отпирающий постоянный ток управления, $V_D = 12\text{ В}$, $T_j = -60\text{ }^\circ\text{C}$ $T_j = 25\text{ }^\circ\text{C}$ $T_j = 125\text{ }^\circ\text{C}$	I_{GT}	-	-	450 250 200	мА
Неотпирающее постоянное напряжение управления, $T_j = 125\text{ }^\circ\text{C}$, $V_D = 0.67V_{DRM}$	V_{GD}	0.3	-	-	В
Неотпирающий постоянный ток управления, $T_j = 125\text{ }^\circ\text{C}$, $V_D = 0.67V_{DRM}$	I_{GD}	15	-	-	мА
ТЕПЛОВЫЕ ПАРАМЕТРЫ					
Тепловое сопротивление переход – корпус, DC: двустороннее DC: со стороны анода DC: со стороны катода	$R_{th(j-c)}$ $R_{th(j-cA)}$ $R_{th(j-cK)}$	-	-	0.017 0.034 0.034	°C/Вт
Тепловое сопротивление корпус - охладитель, двустороннее охлаждение одностороннее охлаждение	$R_{th(c-h)}$	-	-	0.005 0.010	
МЕХАНИЧЕСКИЕ ПАРАМЕТРЫ					
Масса	w	-	0.7	-	кг
Усилие сжатия	F	30	-	36	кН
Максимально допустимое ускорение (в сжатом состоянии)	a	-	-	100	м/с ²
Расстояние по поверхности изолятора от катода до анода	D_s	-	24.7	-	мм

ГАБАРИТНЫЕ РАЗМЕРЫ

Тип корпуса: РТ63



- К – катод;
- А – анод;
- К1 – вспомогательный катод;
- Г – управляющий электрод;

Все размеры в миллиметрах