

Тиристор быстродействующий импульсный ТБИ361-100-12



Средний прямой ток		I_{TAV}		100 А			
Повторяющееся импульсное напряжение в закрытом состоянии		U_{DRM}		600 - 1200 В			
Повторяющееся импульсное обратное напряжение		U_{RRM}					
Время выключения		t_q		12.5, 16.0, 20.0, 25.0, 32.0, 40.0, 50.0 мкс			
$U_{DRM}, U_{RRM}, В$	600	700	800	900	1000	1100	1200
Класс по напряжению	6	7	8	9	10	11	12
$T_j, ^\circ C$	-60 ÷ 125						

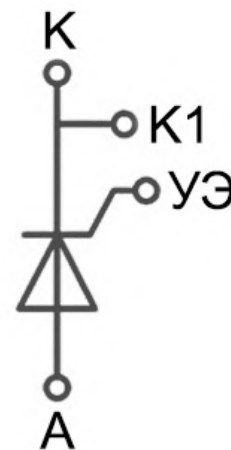
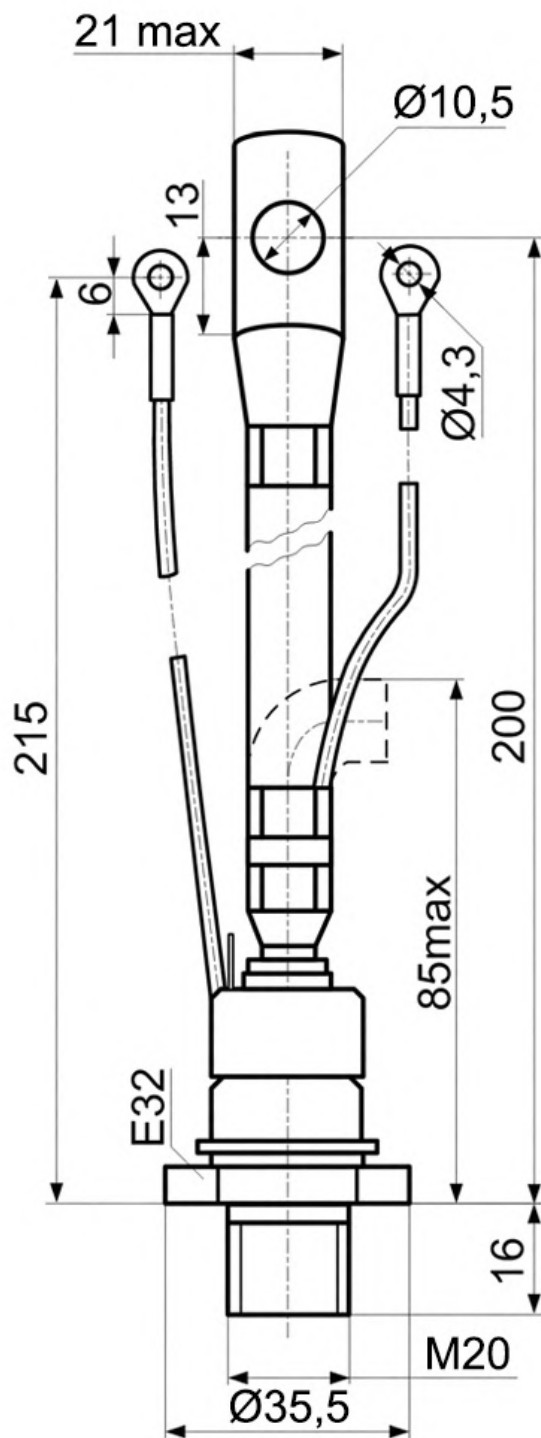
ПРЕДЕЛЬНО ДОПУСТИМЫЕ ЗНАЧЕНИЯ ПАРАМЕТРОВ

Наименование параметра	Условное обозначение	Значения параметров	Единица измерения
Повторяющееся импульсное напряжение в закрытом состоянии / Повторяющееся импульсное обратное напряжение, $T_j = -60\text{ }^\circ\text{C} \dots +125\text{ }^\circ\text{C}$	V_{DRM} / V_{RRM}	600 - 1200	В
Неповторяющееся импульсное напряжение в закрытом состоянии / Неповторяющееся импульсное обратное напряжение, $T_j = -60\text{ }^\circ\text{C} \dots +125\text{ }^\circ\text{C}$	V_{DSM} / V_{RSM}	700 - 1300	
Повторяющийся импульсный ток в закрытом состоянии / Повторяющийся импульсный обратный ток, $T_j = 125\text{ }^\circ\text{C}, V_D / V_R = V_{DRM} / V_{RRM}$	I_{DRM} / I_{RRM}	50	мА
Максимально допустимый средний ток в открытом состоянии, $f = 50\text{ Гц}, T_c = 93\text{ }^\circ\text{C}$	$I_{T(AV)}$	100	А
Действующий прямой ток, $T_c = 93\text{ }^\circ\text{C}$	I_{TRMS}	157	
Ударный ток в открытом состоянии, $T_j = 125\text{ }^\circ\text{C}, t_p = 10\text{ мс}, V_R = 0$	I_{TSM}	2,5	кА
Защитный показатель	I^2t	$0,03125 \cdot 10^6$	A^2c
Критическая скорость нарастания тока в открытом состоянии, $T_j = 125\text{ }^\circ\text{C}, I_T = 200\text{ А}, I_{FG} = 2\text{ А}, t_r \leq 1\text{ мкс}, V_D = 0,67V_{DRM}, f = 1\text{ Гц}$	$(di_T/dt)_{crit}$	800	А/мкс
Критическая скорость нарастания напряжения в закрытом состоянии, $T_j = 125\text{ }^\circ\text{C}, V_D = 0,67V_{DRM}$	$(dV_D/dt)_{crit}$	1000	В/мкс
Рассеиваемая мощность управления, постоянный ток	P_{GM}	4	Вт
Максимальная рассеиваемая мощность управления	P_{GM}	30	Вт
Температура перехода	T_j	-60 ... +125	$^\circ\text{C}$
Температура хранения	T_{stg}	-60 ... +50	

ЭЛЕКТРИЧЕСКИЕ ХАРАКТЕРИСТИКИ					
Наименование параметра	Условное обозначение	Значения параметров			Единица измерения
		мин.	тип.	макс.	
Импульсное напряжение в открытом состоянии, $T_j = 25\text{ }^\circ\text{C}$, $I_T = 314\text{ A}$,	V_{TM}	-	-	2,4	В
Пороговое напряжение, $T_j = 125\text{ }^\circ\text{C}$, $I_T = 150 - 500\text{ A}$	$V_{T(TO)}$	-	-	1,4	В
Динамическое сопротивление, $T_j = 125\text{ }^\circ\text{C}$, $I_T = 150 - 500\text{ A}$	r_T	-	-	2,4	МОм
Время задержки включения, $T_j = 25\text{ }^\circ\text{C}$, $I_T = 100\text{ A}$, $V_D = 0,67V_{DRM}$, $I_{FG} = 2\text{ A}$, $t_r \leq 1\text{ мкс}$	t_d	-	-	2,0	мкс
Время включения, $T_j = 25\text{ }^\circ\text{C}$, $I_T = 100\text{ A}$, $V_D = 0,67V_{DRM}$, $I_{FG} = 2\text{ A}$, $t_r \leq 1\text{ мкс}$	t_{gt}	-	-	3,2	
Время выключения, $T_j = 125\text{ }^\circ\text{C}$, $I_T = 100\text{ A}$, $di_T/dt = -5\text{ A/мкс}$, $V_R \geq 100\text{ В}$, $V_D = 0,67V_{DRM}$, $dV_D/dt = 50\text{ В/мкс}$	t_q	12,5	-	50	
Заряд обратного восстановления, $T_j = 125\text{ }^\circ\text{C}$, $I_T = 100\text{ A}$, $di_T/dt = -60\text{ A/мкс}$, $V_R \geq 100\text{ В}$	Q_{rr}	-	-		мкКл
Ток обратного восстановления, $T_j = 125\text{ }^\circ\text{C}$, $I_T = 100\text{ A}$, $di_T/dt = -60\text{ A/мкс}$, $V_R \geq 100\text{ В}$	I_{rr}	-	-		А
Ток удержания, $T_j = 25\text{ }^\circ\text{C}$, $V_D = 12\text{ В}$	I_H	-	-	250	мА
Отпирающее постоянное напряжение управления, $V_D = 12\text{ В}$, $T_j = -60\text{ }^\circ\text{C}$ $T_j = 25\text{ }^\circ\text{C}$ $T_j = 125\text{ }^\circ\text{C}$	V_{GT}	-	-	5,0 2,5 2,0	В
Отпирающий постоянный ток управления, $V_D = 12\text{ В}$, $T_j = -60\text{ }^\circ\text{C}$ $T_j = 25\text{ }^\circ\text{C}$ $T_j = 125\text{ }^\circ\text{C}$	I_{GT}	-	-	500 300 150	мА
Неотпирающее постоянное напряжение управления, $T_j = 125\text{ }^\circ\text{C}$, $V_D = 0,67V_{DRM}$	V_{GD}	0,25	-	-	В
ТЕПЛОВЫЕ ПАРАМЕТРЫ					
Тепловое сопротивление переход – корпус, постоянный ток	$R_{th(j-c)}$	-	-	0,15	$^\circ\text{C/Вт}$
Тепловое сопротивление корпус - охладитель	$R_{th(c-h)}$	-	-	0,05	
МЕХАНИЧЕСКИЕ ПАРАМЕТРЫ					
Масса	w	-	0,24	-	кг
Крутящий момент	M_d	20	-	30	Нм
Наибольшее допустимое постоянное ускорение	a			50	м/с^2
Расстояние по поверхности изолятора от фланца анода до фланца катода	D_s		20		мм
ПРОЧИЕ ПАРАМЕТРЫ					
Климатическое исполнение по ГОСТ 15150	УХЛ2, Т2				

ГАБАРИТНЫЕ РАЗМЕРЫ

Тип корпуса: ST6, T.SA1



- К – катод;
- А – анод;
- К1 – вспомогательный катод;
- УЭ – управляющий электрод;

Все размеры в миллиметрах