

Тиристор быстродействующий импульсный ТБИ193-2500-30



Средний прямой ток	I_{TAV}	2500A		
Повторяющееся импульсное напряжение в закрытом состоянии	U_{DRM}	2600 - 3000 В		
Повторяющееся импульсное обратное напряжение	U_{RRM}			
Время выключения	t_q	63.0; 100 мкс		
$U_{DRM}, U_{RRM}, В$	2600	2800	3000	
Класс по напряжению	26	28	30	
$T_j, ^\circ C$	-60 ÷ 125			

ПРЕДЕЛЬНО ДОПУСТИМЫЕ ЗНАЧЕНИЯ ПАРАМЕТРОВ

Обозначение и наименование параметра		Ед. изм.	Значение	Условия измерения	
Параметры в проводящем состоянии					
I_{TAV}	Средний ток в открытом состоянии	А	2466	$T_c=85^\circ C$; двухстороннее охлаждение;	
I_{TRMS}	Действующий ток в открытом состоянии	А	3925	$T_c=90^\circ C$; двухстороннее охлаждение; 180 эл. град. синус; 50 Гц	
I_{TSM}	Ударный ток в открытом состоянии	кА	50.0 -	$T_j=T_{j\max}$ $T_j=25^\circ C$	180 эл. град. синус; $t_p=10$ мс; единичный импульс; $U_D=U_R=0$ В; Импульс управления: $I_G=I_{FGM}$; $U_G=20$ В; $t_{GP}=50$ мкс; $di_G/dt=1$ А/мкс
			- -	$T_j=T_{j\max}$ $T_j=25^\circ C$	180 эл. град. синус; $t_p=8.3$ мс; единичный импульс; $U_D=U_R=0$ В; Импульс управления: $I_G=I_{FGM}$; $U_G=20$ В; $t_{GP}=50$ мкс; $di_G/dt=1$ А/мкс
I^2t	Защитный фактор	A^2c10^3	11000 -	$T_j=T_{j\max}$ $T_j=25^\circ C$	180 эл. град. синус; $t_p=10$ мс; единичный импульс; $U_D=U_R=0$ В; Импульс управления: $I_G=I_{FGM}$; $U_G=20$ В; $t_{GP}=50$ мкс; $di_G/dt=1$ А/мкс
			- -	$T_j=T_{j\max}$ $T_j=25^\circ C$	180 эл. град. синус; $t_p=8.3$ мс; единичный импульс; $U_D=U_R=0$ В; Импульс управления: $I_G=I_{FGM}$; $U_G=20$ В; $t_{GP}=50$ мкс; $di_G/dt=1$ А/мкс

Блокирующие параметры				
U_{DRM}, U_{RRM}	Повторяющееся импульсное обратное напряжение и повторяющееся импульсное напряжение в закрытом состоянии	В	2600 - 3000	$T_{j\min} < T_j < T_{j\max}$; 180 эл. град. синус; 50 Гц; управление разомкнуто
U_{DSM}, U_{RSM}	Неповторяющееся импульсное обратное напряжение и неповторяющееся импульсное напряжение в закрытом состоянии	В	2700 - 3100	$T_{j\min} < T_j < T_{j\max}$; 180 эл. град. синус; единичный импульс; управление разомкнуто
U_D, U_R	Постоянное обратное и постоянное прямое напряжение	В	-	-
Параметры управления				
I_{FGM}	Максимальный прямой ток управления	А	-	
U_{RGM}	Максимальное обратное напряжение управления	В	-	
P_G	Максимальная рассеиваемая мощность по управлению	Вт	-	
Параметры переключения				
$(di_T/dt)_{crit}$	Критическая скорость нарастания тока в открытом состоянии ($f=1$ Hz)	А/мкс	1000	$T_j=T_{j\max}$; $I_{TM}=2 I_{TAV}$; Импульс управления: $I_G=2$ А; $U_G=20$ В; $t_{GP}=50$ мкс; $di_G/dt=2$ А/мкс
Тепловые параметры				
T_{stg}	Температура хранения	°С	- 60...50	
T_j	Температура р-п перехода	°С	- 60...125	
Механические параметры				
F	Монтажное усилие	кН	80.0 - 90.0	
a	Ускорение	м/с ²	-	

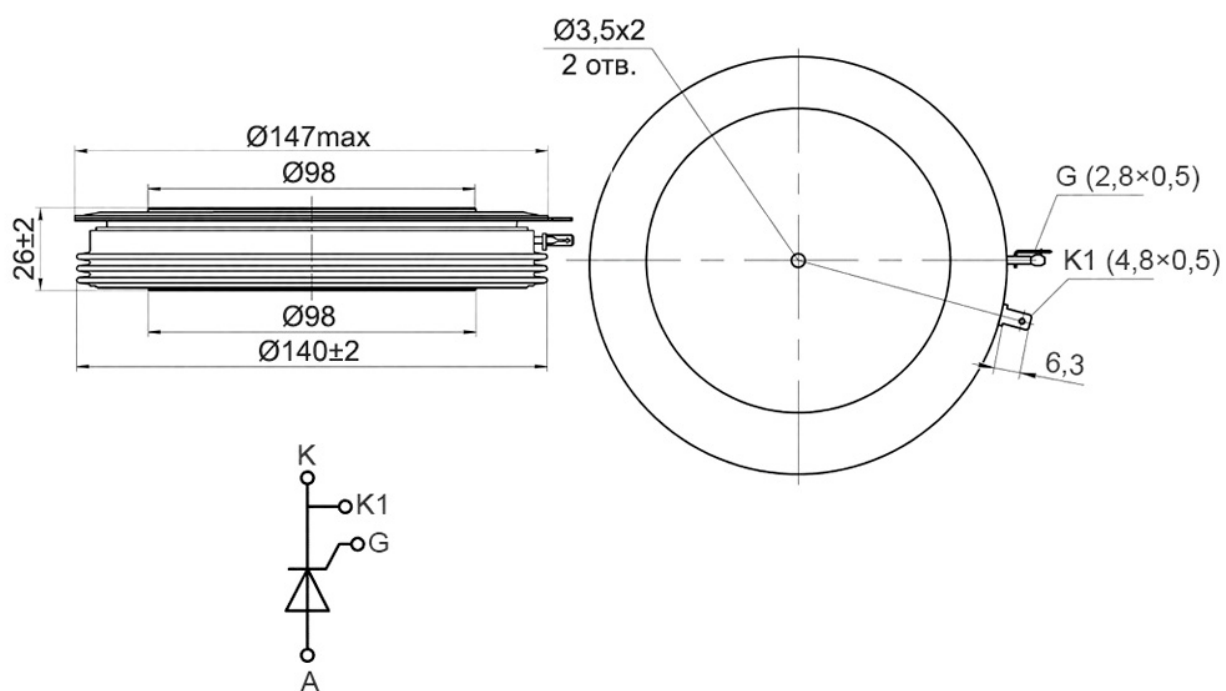
ХАРАКТЕРИСТИКИ

Обозначение и наименование характеристики	Ед. изм.	Значение	Условия измерения	
Характеристики в проводящем состоянии				
U_{TM}	Импульсное напряжение в открытом состоянии, макс	В	1.75	$T_j=25$ °С; $I_{TM}=7850$ А
$U_{T(ТО)}$	Пороговое напряжение, макс	В	1.43	$T_j=T_{j\max}$; $0.5 I_{TAV} < I_T < 1.5 I_{TAV}$
r_T	Динамическое сопротивление в открытом состоянии, макс	МОм	0.175	
I_H	Ток удержания, макс	мА	-	
Блокирующие характеристики				
I_{DRM}, I_{RRM}	Повторяющийся импульсный обратный ток и повторяющийся импульсный ток в закрытом состоянии, макс	мА	300	
$(du_D/dt)_{crit}$	Критическая скорость нарастания напряжения в закрытом состоянии ¹⁾ , мин	В/мкс	200-1000	$T_j=T_{j\max}$; $U_D=0.67 \cdot U_{DRM}$; управление разомкнуто

Характеристики управления					
U_{GT}	Отпирающее постоянное напряжение управления, макс	В	- 2.50 -	$T_j = T_{j\ min}$ $T_j = 25\ ^\circ\text{C}$ $T_j = T_{j\ max}$	
I_{GT}	Отпирающий постоянный ток управления, макс	мА	- 250 -	$T_j = T_{j\ min}$ $T_j = 25\ ^\circ\text{C}$ $T_j = T_{j\ max}$	
U_{GD}	Неотпирающее постоянное напряжение управления, мин	В	-		
I_{GD}	Неотпирающий постоянный ток управления, мин	мА	-		
Динамические характеристики					
t_{gd}	Время задержки включения, макс	мкс	-		
t_{gt}	Время включения ²⁾	мкс	3.2; 4.0;		
t_q	Время выключения ³⁾ , макс	мкс	63.0; 100;		
			-		
Q_{rr}	Заряд обратного восстановления, макс	мкКл	-		
t_{rr}	Время обратного восстановления, макс	мкс	-		
I_{rrM}	Ток обратного восстановления, макс	А	-		
Тепловые характеристики					
R_{thjc}	Тепловое сопротивление р-п переход-корпус, макс	$^\circ\text{C}/\text{Вт}$	0.0065	Постоянный ток	Двухстороннее охлаждение
R_{thjc-A}			-		Охлаждение со стороны анода
R_{thjc-K}			-		Охлаждение со стороны катода
R_{thck}	Тепловое сопротивление корпус-охладитель, макс	$^\circ\text{C}/\text{Вт}$	-	Постоянный ток	
Механические характеристики					
w	Масса	г	2200		
D_s	Длина пути тока утечки по поверхности	мм (дюйм)	- -		
D_a	Длина пути тока утечки по воздуху	мм (дюйм)	- -		

ГАБАРИТНЫЕ РАЗМЕРЫ

Тип корпуса: РТ93



К – катод;

А – анод;

К1 – вспомогательный катод;

G – управляющий электрод;

Все размеры в миллиметрах