

Тиристор быстродействующий ТБ553-800-24



Средний прямой ток	I_{TAV}		800 А			
Повторяющееся импульсное напряжение в закрытом состоянии	U_{DRM}		1400 - 2400 В			
Повторяющееся импульсное обратное напряжение	U_{RRM}					
Время выключения	t_q		25.0, 32.0, 40.0, 50.0, 63.0 мкс			
U_{RRM} , В	1400	1600	1800	2000	2200	2400
Класс по напряжению	14	16	18	20	22	32
T_j , °С	- 60 ÷ 125					

ПРЕДЕЛЬНО ДОПУСТИМЫЕ ЗНАЧЕНИЯ ПАРАМЕТРОВ

Обозначение и наименование параметра		Ед. изм.	Значение	Условия измерения	
Параметры в проводящем состоянии					
I_{TAV}	Средний ток в открытом состоянии	А	800	$T_c=85\text{ °С}$; двухстороннее охлаждение;	
I_{TRMS}	Действующий ток в открытом состоянии	А	-	$T_c=90\text{ °С}$; двухстороннее охлаждение; 180 эл. град. синус; 50 Гц	
I_{TSM}	Ударный ток в открытом состоянии	кА	15.0 -	$T_j=T_{j\max}$ $T_j=25\text{ °С}$	180 эл. град. синус; $t_p=10$ мс; единичный импульс; $U_D=U_R=0$ В; Импульс управления: $I_G=I_{FGM}$; $U_G=20$ В; $t_{GP}=50$ мкс; $di_G/dt=1$ А/мкс
			- -	$T_j=T_{j\max}$ $T_j=25\text{ °С}$	180 эл. град. синус; $t_p=8.3$ мс; единичный импульс; $U_D=U_R=0$ В; Импульс управления: $I_G=I_{FGM}$; $U_G=20$ В; $t_{GP}=50$ мкс; $di_G/dt=1$ А/мкс
I^2t	Защитный фактор	A^2c10^3	2630 -	$T_j=T_{j\max}$ $T_j=25\text{ °С}$	180 эл. град. синус; $t_p=10$ мс; единичный импульс; $U_D=U_R=0$ В; Импульс управления: $I_G=I_{FGM}$; $U_G=20$ В; $t_{GP}=50$ мкс; $di_G/dt=1$ А/мкс
			- -	$T_j=T_{j\max}$ $T_j=25\text{ °С}$	180 эл. град. синус; $t_p=8.3$ мс; единичный импульс; $U_D=U_R=0$ В; Импульс управления: $I_G=I_{FGM}$; $U_G=20$ В; $t_{GP}=50$ мкс; $di_G/dt=1$ А/мкс

Блокирующие параметры				
U_{DRM}, U_{RRM}	Повторяющееся импульсное обратное напряжение и повторяющееся импульсное напряжение в закрытом состоянии	В	1400 - 2400	$T_{j\min} < T_j < T_{j\max}$; 180 эл. град. синус; 50 Гц; управление разомкнуто
U_{DSM}, U_{RSM}	Неповторяющееся импульсное обратное напряжение и неповторяющееся импульсное напряжение в закрытом состоянии	В	1500 - 2500	$T_{j\min} < T_j < T_{j\max}$; 180 эл. град. синус; единичный импульс; управление разомкнуто
U_D, U_R	Постоянное обратное и постоянное прямое напряжение	В	-	-
Параметры управления				
I_{FGM}	Максимальный прямой ток управления	А	-	
U_{RGM}	Максимальное обратное напряжение управления	В	-	
P_G	Максимальная рассеиваемая мощность по управлению	Вт	-	
Параметры переключения				
$(di_T/dt)_{crit}$	Критическая скорость нарастания тока в открытом состоянии ($f=1$ Hz)	А/мкс	630	$T_j=T_{j\max}$; $I_{TM}=2 I_{TAV}$; Импульс управления: $I_G=2$ А; $U_G=20$ В; $t_{GP}=50$ мкс; $di_G/dt=2$ А/мкс
Тепловые параметры				
T_{stg}	Температура хранения	°С	- 60...50	
T_j	Температура р-п перехода	°С	- 60...125	
Механические параметры				
F	Монтажное усилие	кН	24.0 - 28.0	
a	Ускорение	м/с ²	-	

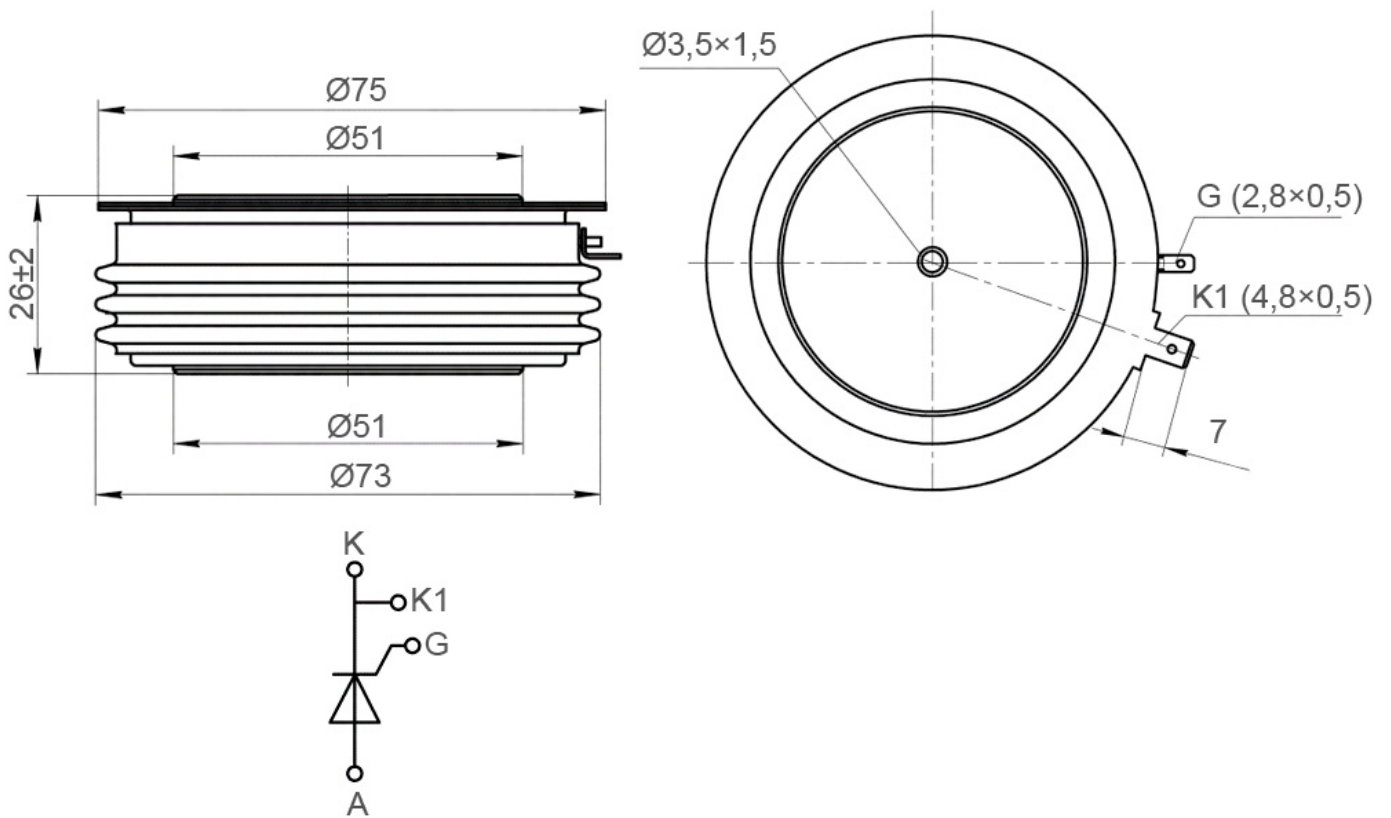
ХАРАКТЕРИСТИКИ

Обозначение и наименование характеристики		Ед. изм.	Значение	Условия измерения
Характеристики в проводящем состоянии				
U_{TM}	Импульсное напряжение в открытом состоянии, макс	В	2.25	$T_j=25$ °С; $I_{TM}=2512$ А
$U_{T(ТО)}$	Пороговое напряжение, макс	В	1.5	$T_j=T_{j\max}$; $0.5 p I_{TAV} < I_T < 1.5 p I_{TAV}$
r_T	Динамическое сопротивление в открытом состоянии, макс	МОм	0.50	
I_H	Ток удержания, макс	мА	-	
Блокирующие характеристики				
I_{DRM}, I_{RRM}	Повторяющийся импульсный обратный ток и повторяющийся импульсный ток в закрытом состоянии, макс	мА	-	
$(du_D/dt)_{crit}$	Критическая скорость нарастания напряжения в закрытом состоянии ¹⁾ , мин	В/мкс	1000	$T_j=T_{j\max}$; $U_D=0.67 \cdot U_{DRM}$; управление разомкнуто

Характеристики управления					
U_{GT}	Отпирающее постоянное напряжение управления, макс	В	- 2.50 -	$T_j = T_{j\ min}$ $T_j = 25\ ^\circ\text{C}$ $T_j = T_{j\ max}$	
I_{GT}	Отпирающий постоянный ток управления, макс	мА	- 250 -	$T_j = T_{j\ min}$ $T_j = 25\ ^\circ\text{C}$ $T_j = T_{j\ max}$	
U_{GD}	Неотпирающее постоянное напряжение управления, мин	В	-		
I_{GD}	Неотпирающий постоянный ток управления, мин	мА	-		
Динамические характеристики					
t_{gd}	Время задержки включения, макс	мкс	-		
t_{gt}	Время включения ²⁾	мкс	- -		
t_q	Время выключения ³⁾ , макс	мкс	25.0; 32.0; 40.0; 50.0; 63.0; - -	$du_o/dt=50\ \text{В/мкс};$	
Q_{rr}	Заряд обратного восстановления, макс	мкКл	-		
t_{rr}	Время обратного восстановления, макс	мкс	-		
I_{rrM}	Ток обратного восстановления, макс	А	-		
Тепловые характеристики					
R_{thjc}	Тепловое сопротивление р-п переход-корпус, макс	$^\circ\text{C/Вт}$	0.0021	Постоянный ток	Двухстороннее охлаждение
R_{thjc-A}			-		Охлаждение со стороны анода
R_{thjc-K}			-		Охлаждение со стороны катода
R_{thck}	Тепловое сопротивление корпус-охладитель, макс	$^\circ\text{C/Вт}$	-	Постоянный ток	
Механические характеристики					
w	Масса	г	550		
D_s	Длина пути тока утечки по поверхности	мм (дюйм)	- -		
D_a	Длина пути тока утечки по воздуху	мм (дюйм)	- -		

ГАБАРИТНЫЕ РАЗМЕРЫ

Тип корпуса: РТ53-1



К – катод;

А – анод;

К1 – вспомогательный катод;

G – управляющий электрод;

Все размеры в миллиметрах