

# Тиристор быстродействующий ТБ343-630-14



Средний прямой ток	$I_{TAV}$		630 А						
Повторяющееся импульсное напряжение в закрытом состоянии	$U_{DRM}$		500 - 1400 В						
Повторяющееся импульсное обратное напряжение	$U_{RRM}$								
Время выключения	$t_q$		32.0 мкс						
$U_{RRM}, В$	500	600	700	800	900	1000	1100	1200	1400
Класс по напряжению	5	6	7	8	9	10	11	12	14
$T_j, ^\circ C$	- 60 ÷ 125								

## ПРЕДЕЛЬНО ДОПУСТИМЫЕ ЗНАЧЕНИЯ ПАРАМЕТРОВ

Обозначение и наименование параметра		Ед. изм.	Значение	Условия измерения	
<b>Параметры в проводящем состоянии</b>					
$I_{TAV}$	Средний ток в открытом состоянии	А	630	$T_c=90^\circ C$ ; двухстороннее охлаждение;	
$I_{TRMS}$	Действующий ток в открытом состоянии	А	-	$T_c=90^\circ C$ ; двухстороннее охлаждение; 180 эл. град. синус; 50 Гц	
$I_{TSM}$	Ударный ток в открытом состоянии	кА	10.5	$T_j=T_{j\max}$	180 эл. град. синус; $t_p=10$ мс; единичный импульс; $U_D=U_R=0$ В; Импульс управления: $I_G=I_{FGM}$ ; $U_G=20$ В; $t_{GP}=50$ мкс; $di_G/dt=1$ А/мкс
			-	$T_j=25^\circ C$	
$I^2t$	Защитный фактор	$A^2c10^3$	820	$T_j=T_{j\max}$	180 эл. град. синус; $t_p=10$ мс; единичный импульс; $U_D=U_R=0$ В; Импульс управления: $I_G=I_{FGM}$ ; $U_G=20$ В; $t_{GP}=50$ мкс; $di_G/dt=1$ А/мкс
			-	$T_j=25^\circ C$	
$I^2t$	Защитный фактор	$A^2c10^3$	-	$T_j=T_{j\max}$	180 эл. град. синус; $t_p=8.3$ мс; единичный импульс; $U_D=U_R=0$ В; Импульс управления: $I_G=I_{FGM}$ ; $U_G=20$ В; $t_{GP}=50$ мкс; $di_G/dt=1$ А/мкс
			-	$T_j=25^\circ C$	

Блокирующие параметры				
$U_{DRM}, U_{RRM}$	Повторяющееся импульсное обратное напряжение и повторяющееся импульсное напряжение в закрытом состоянии	В	500 - 1400	$T_{j\min} < T_j < T_{j\max}$ ; 180 эл. град. синус; 50 Гц; управление разомкнуто
$U_{DSM}, U_{RSM}$	Неповторяющееся импульсное обратное напряжение и неповторяющееся импульсное напряжение в закрытом состоянии	В	600 - 1500	$T_{j\min} < T_j < T_{j\max}$ ; 180 эл. град. синус; единичный импульс; управление разомкнуто
$U_D, U_R$	Постоянное обратное и постоянное прямое напряжение	В	- -	
Параметры управления				
$I_{FGM}$	Максимальный прямой ток управления	А	-	
$U_{RGM}$	Максимальное обратное напряжение управления	В	-	
$P_G$	Максимальная рассеиваемая мощность по управлению	Вт	-	
Параметры переключения				
$(di_T/dt)_{crit}$	Критическая скорость нарастания тока в открытом состоянии ( $f=1$ Hz)	А/мкс	500	$T_j=T_{j\max}$ ; $I_{TM}=2 I_{TAV}$ ; Импульс управления: $I_G=2$ А; $U_G=20$ В; $t_{GP}=50$ мкс; $di_G/dt=2$ А/мкс
Тепловые параметры				
$T_{stg}$	Температура хранения	°С	- 60...50	
$T_j$	Температура р-п перехода	°С	- 60...125	
Механические параметры				
F	Монтажное усилие	кН	10.0 - 20.0	
a	Ускорение	м/с <sup>2</sup>	-	

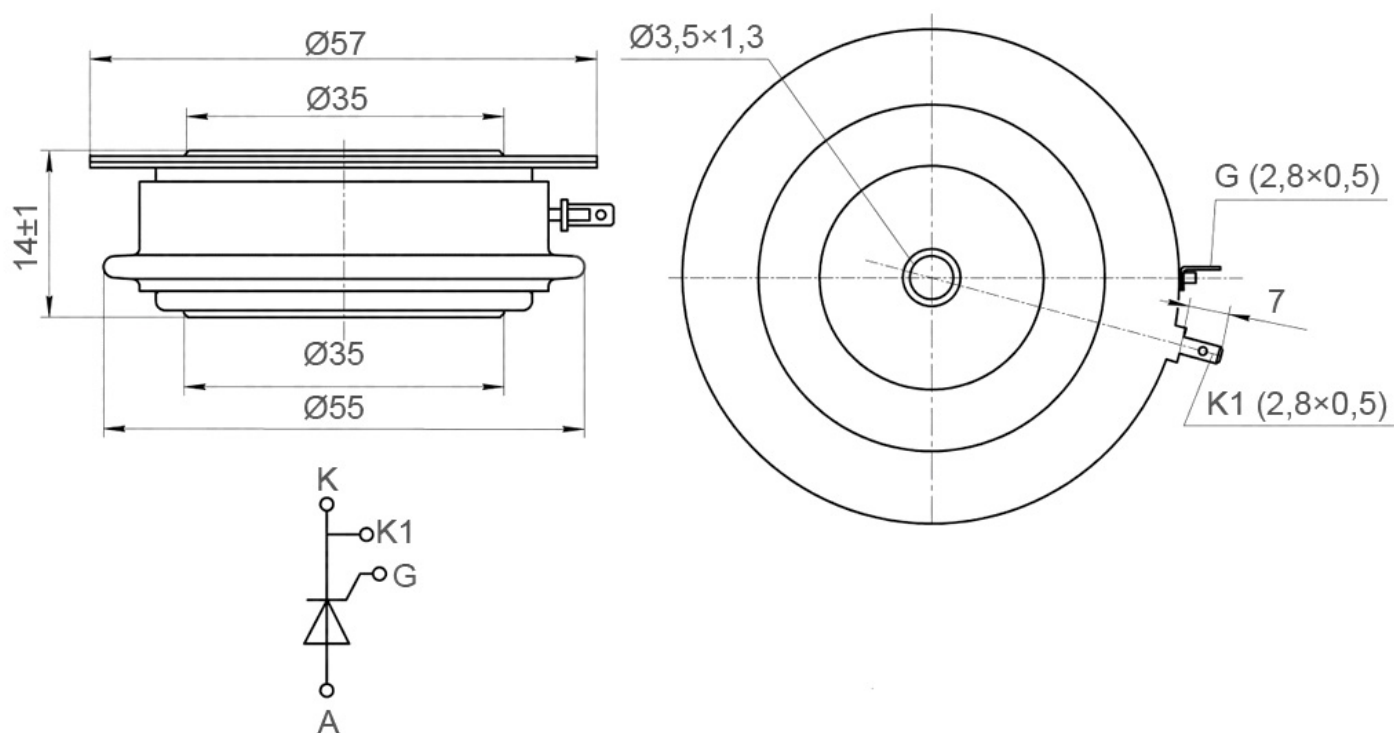
## ХАРАКТЕРИСТИКИ

Обозначение и наименование характеристики		Ед. изм.	Значение	Условия измерения
Характеристики в проводящем состоянии				
$U_{TM}$	Импульсное напряжение в открытом состоянии, макс	В	2.40	$T_j=25$ °С; $I_{TM}=1978$ А
$U_{T(ТО)}$	Пороговое напряжение, макс	В	1.42	$T_j=T_{j\max}$ ; $0.5 I_{TAV} < I_T < 1.5 I_{TAV}$
$r_T$	Динамическое сопротивление в открытом состоянии, макс	МОм	0.34	
$I_H$	Ток удержания, макс	мА	-	
Блокирующие характеристики				
$I_{DRM}, I_{RRM}$	Повторяющийся импульсный обратный ток и повторяющийся импульсный ток в закрытом состоянии, макс	мА	-	
$(du_D/dt)_{crit}$	Критическая скорость нарастания напряжения в закрытом состоянии <sup>1)</sup> , мин	В/мкс	500-1000	$T_j=T_{j\max}$ ; $U_D=0.67 \cdot U_{DRM}$ ; управление разомкнуто

Характеристики управления					
$U_{GT}$	Отпирающее постоянное напряжение управления, макс	В	- 2.50 -	$T_j = T_{j\ min}$ $T_j = 25\ ^\circ C$ $T_j = T_{j\ max}$	
$I_{GT}$	Отпирающий постоянный ток управления, макс	мА	- 250 -	$T_j = T_{j\ min}$ $T_j = 25\ ^\circ C$ $T_j = T_{j\ max}$	
$U_{GD}$	Неотпирающее постоянное напряжение управления, мин	В	-		
$I_{GD}$	Неотпирающий постоянный ток управления, мин	мА	-		
Динамические характеристики					
$t_{gd}$	Время задержки включения, макс	мкс	-		
$t_{gt}$	Время включения <sup>2)</sup>	мкс	- -		
$t_q$	Время выключения <sup>3)</sup> , макс	мкс	32.0;	$du_o/dt=50\ В/мкс;$	
			- -		
$Q_{rr}$	Заряд обратного восстановления, макс	мкКл	-		
$t_{rr}$	Время обратного восстановления, макс	мкс	-		
$I_{rrM}$	Ток обратного восстановления, макс	А	-		
Тепловые характеристики					
$R_{thjc}$	Тепловое сопротивление р-п переход-корпус, макс	$^\circ C/Вт$	0.0028	Постоянный ток	Двухстороннее охлаждение
$R_{thjc-A}$			-		Охлаждение со стороны анода
$R_{thjc-K}$			-		Охлаждение со стороны катода
$R_{thck}$	Тепловое сопротивление корпус-охладитель, макс	$^\circ C/Вт$	-	Постоянный ток	
Механические характеристики					
w	Масса	г	180		
$D_s$	Длина пути тока утечки по поверхности	мм (дюйм)	- -		
$D_a$	Длина пути тока утечки по воздуху	мм (дюйм)	- -		

## ГАБАРИТНЫЕ РАЗМЕРЫ

Тип корпуса: РТ41



К – катод;

А – анод;

К1 – вспомогательный катод;

G – управляющий электрод;

Все размеры в миллиметрах