

Тиристор низкочастотный T443-500-36



Средний прямой ток		I_{TAV}	500 А	
Повторяющееся импульсное напряжение в закрытом состоянии		U_{DRM}	3000 - 3600 В	
Повторяющееся импульсное обратное напряжение		U_{RRM}		
Время выключения		t_q	320 мкс	
$U_{DRM}, U_{RRM}, В$	3000	3200	3400	3600
Класс по напряжению	30	32	34	36
$T_j, °C$	-60 ÷ 125			

ПРЕДЕЛЬНО ДОПУСТИМЫЕ ЗНАЧЕНИЯ ПАРАМЕТРОВ

Обозначение и наименование параметра		Ед. изм.	Значение	Условия измерения	
Параметры в проводящем состоянии					
I_{TAV}	Средний ток в открытом состоянии	А	500 557	$T_c=91 °C$; двухстороннее охлаждение; $T_c=85 °C$; двухстороннее охлаждение; 180 эл. град. синус; 50 Гц	
I_{TRMS}	Действующий ток в открытом состоянии	А	785	$T_c=91 °C$; двухстороннее охлаждение; 180 эл. град. синус; 50 Гц	
I_{TSM}	Ударный ток в открытом состоянии	кА	9.0 10.4	$T_j=T_{jmax}$ $T_j=25 °C$	180 эл. град. синус; 50 Гц ($t_p=10$ мс); единичный импульс; $U_D=U_R=0$ В; Импульс управления: $I_G=2$ А; $t_{GP}=50$ мкс; $di_G/dt \geq 1$ А/мкс
			9.5 10.9	$T_j=T_{jmax}$ $T_j=25 °C$	180 эл. град. синус; 60 Гц ($t_p=8.3$ мс); единичный импульс; $U_D=U_R=0$ В; Импульс управления: $I_G=2$ А; $t_{GP}=50$ мкс; $di_G/dt \geq 1$ А/мкс
I^2t	Защитный фактор	$A^2c \cdot 10^3$	405 536	$T_j=T_{jmax}$ $T_j=25 °C$	180 эл. град. синус; 50 Гц ($t_p=10$ мс); единичный импульс; $U_D=U_R=0$ В; Импульс управления: $I_G=2$ А; $t_{GP}=50$ мкс; $di_G/dt \geq 1$ А/мкс
			371 490	$T_j=T_{jmax}$ $T_j=25 °C$	180 эл. град. синус; 60 Гц ($t_p=8.3$ мс); единичный импульс; $U_D=U_R=0$ В; Импульс управления: $I_G=2$ А; $t_{GP}=50$ мкс; $di_G/dt \geq 1$ А/мкс

Блокирующие параметры				
U_{DRM}, U_{RRM}	Повторяющееся импульсное обратное напряжение и повторяющееся импульсное напряжение в закрытом состоянии	В	3000 - 3600	$T_{j\min} < T_j < T_{j\max}$; 180 эл. град. синус; 50 Гц; управление разомкнуто
U_{DSM}, U_{RSM}	Неповторяющееся импульсное обратное напряжение и неповторяющееся импульсное напряжение в закрытом состоянии	В	3100 - 3700	$T_{j\min} < T_j < T_{j\max}$; 180 эл. град. синус; 50 Гц; единичный импульс; управление разомкнуто
U_D, U_R	Постоянное обратное и постоянное прямое напряжение	В	$0.75 \cdot U_{DRM}$ $0.75 \cdot U_{RRM}$	$T_j = T_{j\max}$; управление разомкнуто
Параметры управления				
I_{FGM}	Максимальный прямой ток управления	А	8	$T_j = T_{j\max}$
U_{RGM}	Максимальное обратное напряжение управления	В	5	
P_G	Максимальная рассеиваемая мощность по управлению	Вт	4	$T_j = T_{j\max}$ для постоянного тока управления
Параметры переключения				
$(di_T/dt)_{crit}$	Критическая скорость нарастания тока в открытом состоянии ($f=1$ Hz)	А/мкс	400	$T_j = T_{j\max}$; $U_D = 0.67 \cdot U_{DRM}$; $I_{TM} = 2 I_{TAV}$; Импульс управления: $I_G = 2$ А; $t_{GP} = 50$ мкс; $di_G/dt \geq 1$ А/мкс
Тепловые параметры				
T_{stg}	Температура хранения	°С	-60...+125	
T_j	Температура р-п перехода	°С	-60...+125	
Механические параметры				
F	Монтажное усилие	кН	14.0 - 16.0	
a	Ускорение	м/с ²	50 100	В не зажатом состоянии В зажатом состоянии

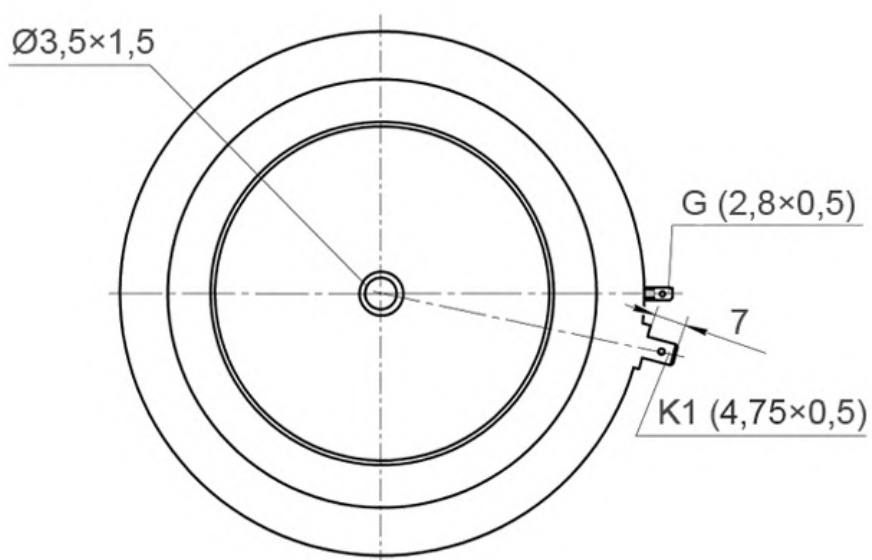
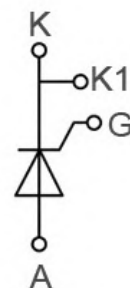
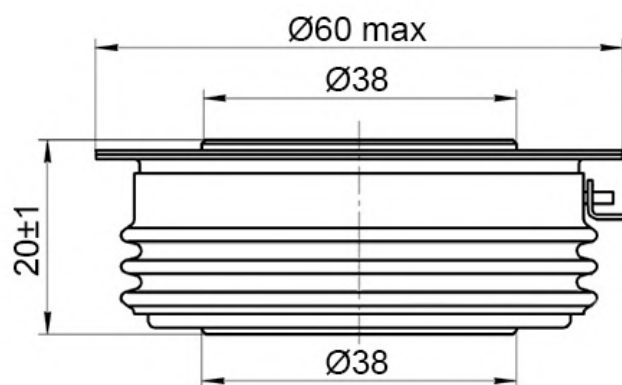
ХАРАКТЕРИСТИКИ

Обозначение и наименование характеристики	Ед. изм.	Значение	Условия измерения	
Характеристики в проводящем состоянии				
U_{TM}	Импульсное напряжение в открытом состоянии, макс	В	2.10	$T_j = 25$ °С; $I_{TM} = 785$ А
$U_{T(ТО)}$	Пороговое напряжение, макс	В	1.15	$T_j = T_{j\max}$; $0.5 \pi I_{TAV} < I_T < 1.5 \pi I_{TAV}$
r_T	Динамическое сопротивление в открытом состоянии, макс	МОм	0.800	
I_L	Ток включения, макс	мА	1000	$T_j = 25$ °С; $U_D = 12$ В; Импульс управления: $I_G = 2$ А; $t_{GP} = 50$ мкс; $di_G/dt \geq 1$ А/мкс
I_H	Ток удержания, макс	мА	300	$T_j = 25$ °С; $U_D = 12$ В; управление разомкнуто
Блокирующие характеристики				
I_{DRM}, I_{RRM}	Повторяющийся импульсный обратный ток и повторяющийся импульсный ток в закрытом состоянии, макс	мА	100	$T_j = T_{j\max}$; $U_D = U_{DRM}$; $U_R = U_{RRM}$
$(dv_D/dt)_{crit}$	Критическая скорость нарастания напряжения в закрытом состоянии, мин	В/мкс	1000	$T_j = T_{j\max}$; $U_D = 0.67 \cdot U_{DRM}$; управление разомкнуто

Характеристики управления					
U_{GT}	Отпирающее постоянное напряжение управления, макс	В	5.00 3.00 2.00	$T_j = T_{j \min}$ $T_j = 25 \text{ }^\circ\text{C}$ $T_j = T_{j \max}$	$U_D = 12 \text{ В}; I_D = 3 \text{ А};$ Постоянный ток управления
I_{GT}	Отпирающий постоянный ток управления, макс	мА	500 300 200	$T_j = T_{j \min}$ $T_j = 25 \text{ }^\circ\text{C}$ $T_j = T_{j \max}$	
U_{GD}	Неотпирающее постоянное напряжение управления, мин	В	0.35	$T_j = T_{j \max};$ $U_D = 0.67 \cdot U_{DRM};$	Постоянный ток управления
I_{GD}	Неотпирающий постоянный ток управления, мин	мА	15.00		
Динамические характеристики					
t_{gd}	Время задержки включения	мкс	3.00	$T_j = 25 \text{ }^\circ\text{C}; V_D = 0.4 \cdot U_{DRM}; I_{TM} = I_{TAV};$ Импульс управления: $I_G = 2 \text{ А};$ $t_{GP} = 50 \text{ мкс}; di_G/dt \geq 1 \text{ А/мкс}$	
t_q	Время выключения, макс	мкс	320	$dv_D/dt = 50 \text{ В/мкс}; T_j = T_{j \max}; I_{TM} = I_{TAV}; di_R/dt = -10 \text{ А/мкс}; U_R = 100 \text{ В};$ $U_D = 0.67 \cdot U_{DRM};$	
Тепловые характеристики					
R_{thjc}	Тепловое сопротивление р-п переход-корпус, макс	$^\circ\text{C/Вт}$	0.0320	Постоянный ток	Двухстороннее охлаждение
R_{thjc-A}			0.0704		Охлаждение со стороны анода
R_{thjc-K}			0.0576		Охлаждение со стороны катода
R_{thck}	Тепловое сопротивление корпус-охладитель, макс	$^\circ\text{C/Вт}$	0.0060	Постоянный ток	
Механические характеристики					
w	Масса, не более	г	240		
D_s	Длина пути тока утечки по поверхности	мм (дюйм)	19.44 (0.765)		
D_a	Длина пути тока утечки по воздуху	мм (дюйм)	12.10 (0.476)		

ГАБАРИТНЫЕ РАЗМЕРЫ

Тип корпуса: Т.С2 (РТ42)



К – катод;

А – анод;

К1 – вспомогательный катод;

Г – управляющий электрод;

Все размеры в миллиметрах