



АС ЭНЕРГИЯ

Тиристор низкочастотный T133-320-24



Средний прямой ток	I_{TAV}		320 А						
Повторяющееся импульсное напряжение в закрытом состоянии	U_{DRM}		900 - 2400 В						
Повторяющееся импульсное обратное напряжение	U_{RRM}								
Время выключения	t_q		250 мкс						
$U_{DRM}, U_{RRM}, В$	900	1000	1200	1400	1600	1800	2000	2200	2400
Класс по напряжению	9	10	12	14	16	18	20	22	24
$T_j, ^\circ C$	- 60 ÷ 125								

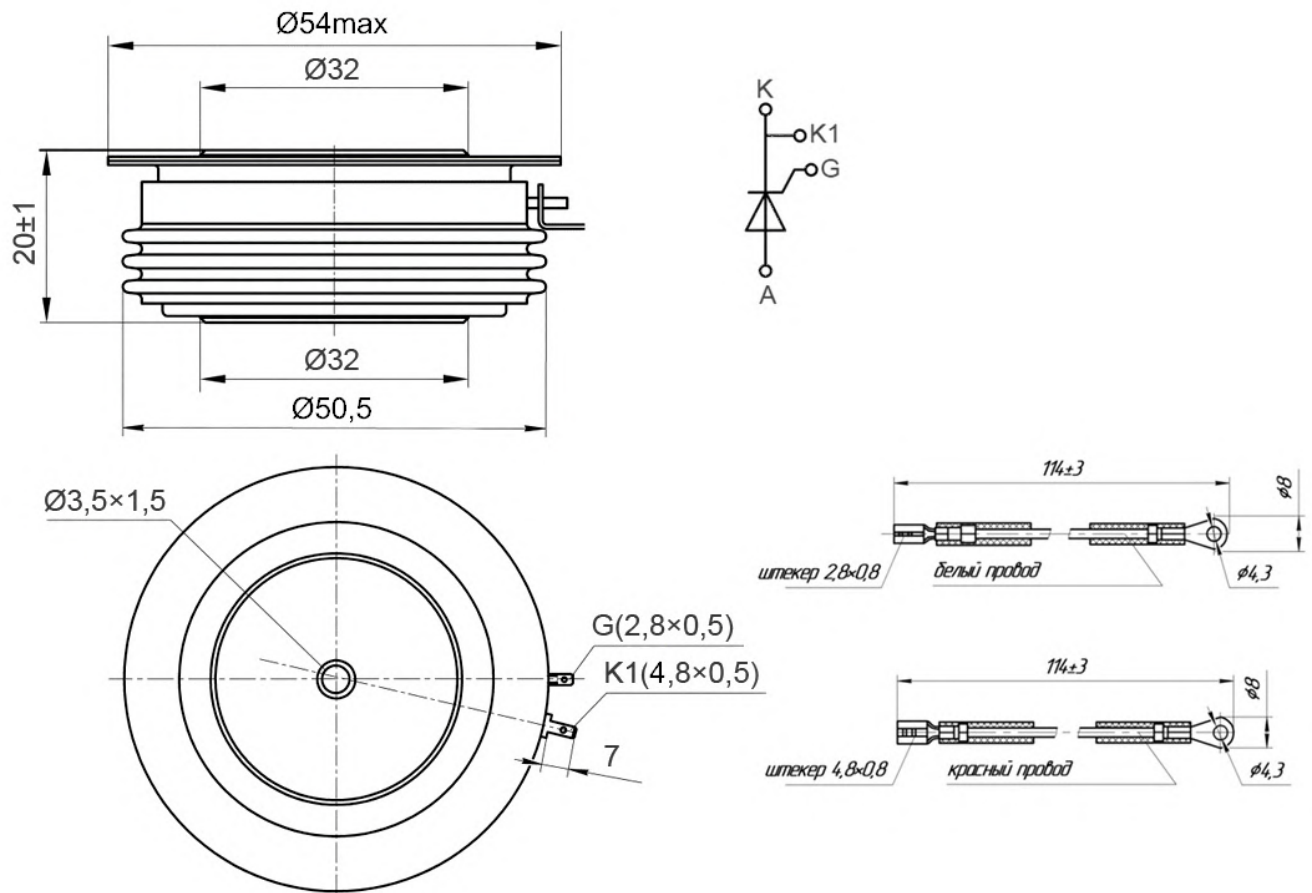
ПРЕДЕЛЬНО ДОПУСТИМЫЕ ЗНАЧЕНИЯ ПАРАМЕТРОВ

Наименование параметра	Условное обозначение	Значения параметров	Единица измерения
Повторяющееся импульсное напряжение в закрытом состоянии, $T_j = -60 \dots + 125^\circ C$	V_{DRM}	900-2400	В
Повторяющееся импульсное обратное напряжение, $T_j = -60 \dots + 125^\circ C$	V_{RRM}	900-2400	
Неповторяющееся импульсное напряжение в закрытом состоянии, $T_j = -60 \dots + 125^\circ C$	V_{DSM}	1000-2500	
Неповторяющееся импульсное обратное напряжение, $T_j = -60 \dots + 125^\circ C$	V_{RSM}	1000-2500	
Повторяющийся импульсный ток в закрытом состоянии / Повторяющийся импульсный обратный ток, $T_j = 125^\circ C, V_D / V_R = V_{DRM} / V_{RRM}$	I_{DRM} / I_{RRM}	30	мА
Максимально допустимый средний ток в открытом состоянии, $f = 50 \text{ Гц}, T_C = 85^\circ C$ $T_C = 70^\circ C$	$I_{T(AV)}$	420 524	А
Действующий ток в открытом состоянии, $T_C = 70^\circ C, f = 50 \text{ Гц}$	I_{TRMS}	823	А
Ударный ток в открытом состоянии, $T_j = 125^\circ C, V_R = 0, t_p = 10 \text{ мс}$	I_{TSM}	7.0	кА
Защитный показатель	$I^2 t$	$2.45 \cdot 10^5$	$A^2 c$
Критическая скорость нарастания тока в открытом состоянии, $T_j = 125^\circ C, V_D = 0.67 V_{DRM}, I_T = 640 \text{ А},$ $I_{FG} = 2 \text{ А}, t_r = 1 \text{ мкс}, f = 50 \text{ Гц}$	$(di_T/dt)_{crit}$	200	А/мкс
Критическая скорость нарастания напряжения в закрытом состоянии, $T_j = 125^\circ C, V_D = 0.67 V_{DRM}$	$(dv_D/dt)_{crit}$	1600	В/мкс
Максимальная мощность управления, постоянный ток	P_{GM}	4	Вт
Температура перехода	T_j	-60... +125	°C
Температура хранения	T_{stg}	-60... +50	

ЭЛЕКТРИЧЕСКИЕ ХАРАКТЕРИСТИКИ					
Наименование параметра	Условное обозначение	Значения параметров			Единица измерения
		мин.	тип.	макс.	
Импульсное напряжение в открытом состоянии, $T_j = 25^\circ\text{C}$, $I_T = 1005\text{ A}$	V_{TM}	-	-	2.0	В
Пороговое напряжение, $T_j = 125^\circ\text{C}$, $I_T = 502\text{-}1506\text{ A}$	$V_{T(TO)}$	-	-	1.2	
Динамическое сопротивление, $T_j = 125^\circ\text{C}$, $I_T = 502\text{-}1506\text{ A}$	r_T	-	-	1.1	МОм
Время задержки включения, $T_j = 25^\circ\text{C}$, $V_D = 0.67V_{DRM}$, $I_T = 320\text{A}$, $I_{FG} = 2\text{ A}$, $t_r = 0.5\text{ мкс}$	t_d	-	-	3.0	мкс
Время выключения, $T_j = 125^\circ\text{C}$, $I_T = 320\text{ A}$, $di_T/dt = -5\text{ A/мкс}$, $V_R \geq 100\text{ В}$, $V_D = 0.67V_{DRM}$, $dv_D/dt = 50\text{ В/мкс}$	t_q	-	-	250	
Заряд обратного восстановления, $T_j = 125^\circ\text{C}$, $I_T = 320\text{ A}$, $di_T/dt = -5\text{ A/мкс}$, $V_R \geq 100\text{ В}$	Q_{RR}	-	-	1100	мкКл
Ток удержания, $T_j = 25^\circ\text{C}$, $V_D = 12\text{ В}$	I_H	-	-	300	мА
Ток включения, $T_j = 25^\circ\text{C}$, $V_D = 12\text{ В}$, $I_{FG} = 2\text{ A}$, $t_r = 0.5\text{ мкс}$	I_L	-	-	1500	мА
Отпирающее постоянное напряжение управления, $V_D = 12\text{ В}$, $T_j = -60^\circ\text{C}$ $T_j = 25^\circ\text{C}$ $T_j = 125^\circ\text{C}$	V_{GT}	-	-	4.0 3.5 2.5	В
Отпирающий постоянный ток управления, $V_D = 12\text{ В}$, $T_j = -60^\circ\text{C}$ $T_j = 25^\circ\text{C}$ $T_j = 125^\circ\text{C}$	I_{GT}	-	-	450 300 200	мА
Неотпирающее постоянное напряжение управления, $T_j = 125^\circ\text{C}$, $V_D = 0.67V_{DRM}$	V_{GD}	0.25	-	-	В
Неотпирающий постоянный ток управления, $T_j = 125^\circ\text{C}$, $V_D = 0.67V_{DRM}$	I_{GD}	15	-	-	мА
ТЕПЛОВЫЕ ПАРАМЕТРЫ					
Тепловое сопротивление переход - корпус, DC: двустороннее DC: со стороны анода DC: со стороны катода	$R_{th(j-c)}$ $R_{th(j-cA)}$ $R_{th(j-cK)}$	-	-	0.040 0.080 0.080	°C/Вт
Тепловое сопротивление корпус - охладитель, двустороннее охлаждение одностороннее охлаждение	$R_{th(c-h)}$	-	-	0.015 0.030	
МЕХАНИЧЕСКИЕ ПАРАМЕТРЫ					
Масса	w	-	0.1	0.18	кг
Усилие сжатия	F	9	-	11	кН
Максимально допустимое ускорение (в сжатом состоянии)	a	-	-	100	м/с ²
Расстояние по поверхности изолятора от катода до анода	D_s	-	19.4	-	мм

ГАБАРИТНЫЕ РАЗМЕРЫ

Тип корпуса: РТ32, Т.В3



- К – катод;
- А – анод;
- К1 – вспомогательный катод;
- Г – управляющий электрод;

Все размеры в миллиметрах