





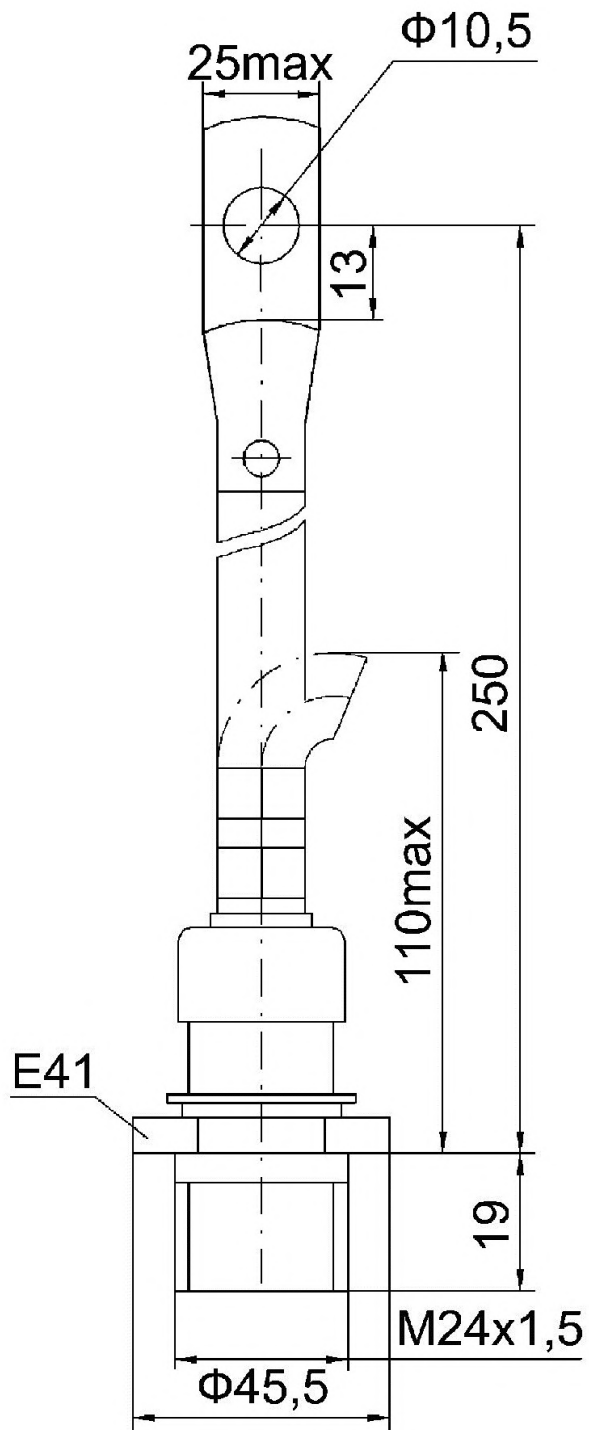






ГАБАРИТНЫЕ РАЗМЕРЫ

Тип корпуса: SD7, D.SB1



K – катод, А – анод