



Средний прямой ток	I_{FAV}	3200 A	
Повторяющееся импульсное обратное напряжение	U_{RRM}	3400 - 3800В	
U_{RRM} , В	3400	3600	3800
Класс по напряжению	34	36	38
T_j , °C	-60 ÷ 160		

Обратные параметры

Параметр		Значение параметра		Условия установления норм на параметры
Буквенное обозначение	Наименование, единица измерения	Тип диода		
		ДЛ673-3200	ДЛ673-4000	
U_{RRM}	Повторяющееся импульсное обратное напряжение, В, не менее, для классов: 34 36 38	3400 3600 3800	3400 3600 3800	$T_j = 160\text{ }^{\circ}\text{C}$ Импульс напряжения синусоидальный, однополупериодный, длительностью 10 мс, частота 50 Гц
U_{BR}	Пробивное напряжение, В, не менее, для классов: 34 36 38	3790 4000 4210	3790 4000 4210	$T_j = 25\text{ }^{\circ}\text{C}$ $t_i = 10\text{ мс}$, $I_{RM} = 100\text{ мА}$
U_{RWM}	Рабочее импульсное обратное напряжение, В, не более	0,8 U_{RRM}		$T_j = 160\text{ }^{\circ}\text{C}$ Импульс напряжения синусоидальный, однополупериодный, длительностью 10 мс, частота 50 Гц
U_R	Постоянное обратное напряжение, В, не более	0,6 U_{RRM}		$T_c = 85\text{ }^{\circ}\text{C}$
I_{RRM}	Повторяющийся импульсный обратный ток, мА, не более	10		$T_j = 25\text{ }^{\circ}\text{C}$
		150		$T_j = 160\text{ }^{\circ}\text{C}$

Прямые параметры

Параметр		Значение параметра		Условия установления норм на параметры
Буквенное обозначение	Наименование, единица измерения	Тип диода		
		ДЛ673-3200	ДЛ673-4000	
I_{FAVM}	Максимально допустимый средний прямой ток, А	3200	4000	$T_c = 85\text{ }^{\circ}\text{C}$ Импульсы тока синусоидальные однополупериодные длительностью 10 мс, частота 50 Гц
	Фактический максимально допустимый средний прямой ток, А	3620	3917	
I_{FRMS}	Действующий прямой ток, А	5024	6280	
I_{FSM}	Ударный прямой ток, кА	44	55	$T_j = 25\text{ }^{\circ}\text{C}$
		40	50	$T_j = 160\text{ }^{\circ}\text{C}$ Импульс тока синусоидальный, однополупериодный, одиночный, длительностью 10 мс, обратное напряжение не прикладывается
U_{FM}	Импульсное прямое напряжение, В, не более	2,2	2,1	$T_j = 25\text{ }^{\circ}\text{C}$ $I_F = 3,14 I_{FAVM}$
U_{TO}	Пороговое напряжение, В	1,05	1,00	$T_j = 25\text{ }^{\circ}\text{C}$
		0,90	0,87	$T_j = 160\text{ }^{\circ}\text{C}$
r_T	Динамическое сопротивление в прямом направлении, мОм	0,1140	0,0875	$T_j = 25\text{ }^{\circ}\text{C}$
		0,1100	0,0900	$T_j = 160\text{ }^{\circ}\text{C}$
I_{FAV}	Средний прямой ток с охладителем, А	550	575	$T_a = 40\text{ }^{\circ}\text{C}$, естественное охлаждение, охладитель О173

Тепловые параметры

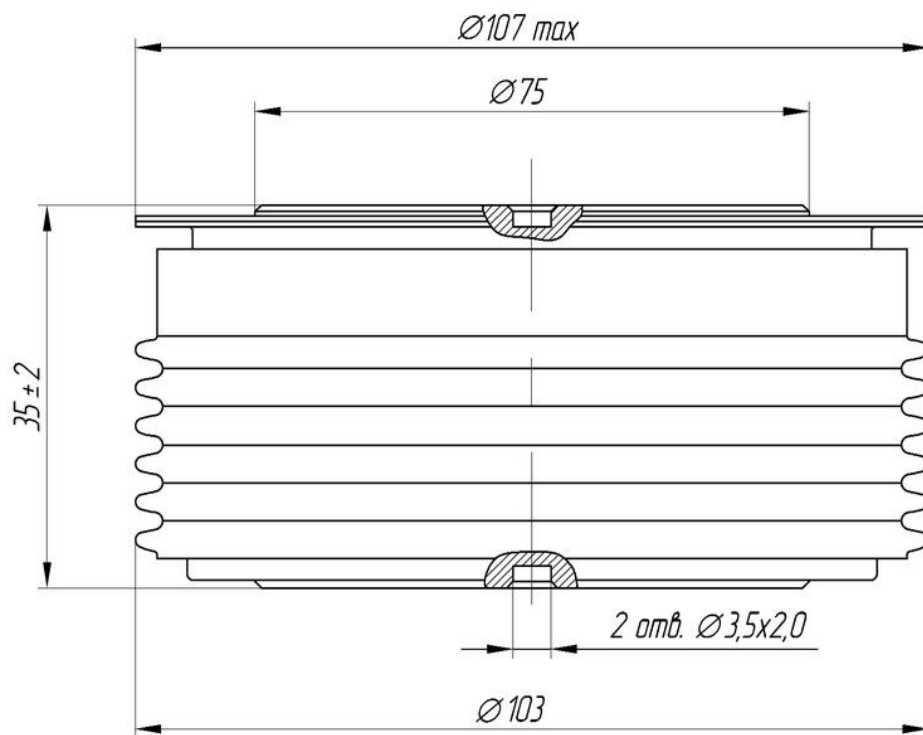
Параметр		Значение параметра		Условия установления норм на параметры
Буквенное обозначение	Наименование, единица измерения	Тип диода		
		ДЛ673-3200	ДЛ673-4000	
T_{jm}	Максимально допустимая температура перехода, °C	160		
T_{jmin}	Минимально допустимая температура перехода, °C	минус 60		
T_{stgm}	Максимально допустимая температура хранения, °C	50		
T_{stgmin}	Минимально допустимая температура хранения, °C	минус 60 (минус 10 для исполнения ТЗ)		
R_{thjc}	Тепловое сопротивление переход-корпус, °C/Вт, не более	0,011		Постоянный ток
R_{thch}	Тепловое сопротивление корпус-охладитель, °C/Вт, не более	0,002		Естественное охлаждение. Охладитель O173
R_{thja}	Тепловое сопротивление переход-среда (с охладителем), °C/Вт, не более	0,208		

Параметры термодинамической стойкости

Параметр		Значение параметра		Условия установления норм на параметры
Буквенное обозначение	Наименование, единица измерения	Тип диода		
		ДЛ673-3200	ДЛ673-4000	
$I_{c(crit)}$	Ток термодинамической стойкости корпуса, кА	80		$t_i = 9,5$ мс
$I_{c(crit)}^2 \cdot t$	Защитный показатель термодинамической стойкости корпуса, A ² ·с	$25 \cdot 10^6$		

ГАБАРИТНЫЕ РАЗМЕРЫ

Тип корпуса: PD74



K – катод
A – анод

Все размеры в миллиметрах