



Средний прямой ток						I_{FAV}		4000 A				
Повторяющееся импульсное обратное напряжение						U_{RRM}		1600 - 3800 В				
U_{RRM} , В	1600	1800	2000	2200	2400	2600	2800	3000	3200	3400	3600	3800
Класс по напряжению	16	18	20	22	24	26	28	30	32	34	36	38
T_j , °C	-60 ÷ 160											

Прямые параметры

Параметр		Значение параметра				Условия установления норм на параметры
Буквенное обозначение	Наименование, единица измерения	ДЛ563-3200	ДЛ573-3200	ДЛ573-4000	ДЛ573-5000	
$I_{F(AV)M}$	Максимально допустимый средний прямой ток, А	3200		4000	5000	$T_c = 85^\circ C$ Импульсы тока синусоидальные однополупериодные длительностью не более 10 мс частотой 50 Гц.
	Фактический максимально допустимый средний прямой ток, А	3614	3855	4322	5373	
I_{FRMSM}	Максимально допустимый действующий прямой ток, А	5024		6280	7850	
I_{FSM}	Ударный прямой ток, кА	53,9 (для 18-24 кл.) 50,6 (для 25-34 кл.)	44	60,5 (для 16-24 кл.) 55 (для 25-38 кл.)	66	$T_j = 25^\circ C$
		49 (для 18-24 кл.) 46 (для 25-34 кл.)	40	55 (для 16-24 кл.) 50 (для 25-38 кл.)	60	$T_{jm} = 160^\circ C$ Импульс тока синусоидальный однополупериодный одиночный длительностью не более 10 мс
U_{FM}	Импульсное прямое напряжение, В, не более	1,7 (для 18-24 кл.) 1,75 (для 25-34 кл.)	2,2	1,85 (для 16-24 кл.) 2,1 (для 25-38 кл.)	1,7	$T_j = 25^\circ C, I_F = 3,14 I_{F(AV)M}$
U_{TO}	Пороговое напряжение, В, не более	0,94 (для 18-24 кл.) 0,99 (для 25-34 кл.)	1,05	0,98 (для 16-24 кл.) 1,00 (для 25-38 кл.)	0,93	$T_j = 25^\circ C$
		0,83 (для 18-24 кл.) 0,88 (для 25-34 кл.)	0,9	0,83 (для 16-24 кл.) 0,87 (для 25-38 кл.)	0,8	$T_{jm} = 160^\circ C$
r_T	Динамическое сопротивление в прямом направлении, мОм, не более	0,640 (для 18-24 кл.) 0,710 (для 25-34 кл.)	0,114	0,069 (для 16-24 кл.) 0,087 (для 25-38 кл.)	0,049	$T_j = 25^\circ C$
		0,086 (для 18-24 кл.) 0,093 (для 25-34 кл.)	0,110	0,085 (для 16-24 кл.) 0,090 (для 25-38 кл.)	0,045	$T_{jm} = 160^\circ C$
$I_{F(AV)}$	Средний прямой ток на охладителе О173 при $T_a = 40^\circ C$, А	595 (для 18-24 кл.) 565 (для 25-34 кл.)	550	605 (для 16-24 кл.) 580 (для 25-38 кл.)	665	естественное охлаждение
		1400 (для 18-24 кл.) 1330 (для 25-34 кл.)	1325	1465 (для 16-24 кл.) 1410 (для 25-38 кл.)	1685	принудительное охлаждение $v=6$ м/с

Обратные параметры

Параметр		Значение параметра				Условия установления норм на параметры
Буквенное обозначение	Наименование, единица измерения	ДЛ563-3200	ДЛ573-3200	ДЛ573-4000	ДЛ573-5000	
U_{BR}	Пробивное напряжение, В, для классов:					$T_{jm} = 25^{\circ}C$. Импульсы напряжения синусоидальные однополупериодные длительностью не более 10 мс частотой не более 12,5 Гц. $I_{RM} = 100$ мА.
	12	-	-	-	1445	
	14	-	-	-	1665	
	16	-	-	1890	1890	
	17	-	-	2000	2000	
	18	2110	-	2110	2110	
	19	2210	-	2210	-	
	20	2320	-	2320	-	
	21	2420	-	2420	-	
	22	2530	-	2530	-	
	23	2630	-	2630	-	
	24	2740	2740	2740	-	
	25	2840	2840	2840	-	
	26	2950	2950	2950	-	
	27	3050	3050	3050	-	
	28	3160	3160	3160	-	
	30	3370	3370	3370	-	
	32	3580	3580	3580	-	
	34	3790	3790	3790	-	
36	-	4000	4000	-		
38	-	4210	4210	-		
U_{RRM}	Повторяющееся импульсное обратное напряжение, В, для классов:					$T_{jm} = 160^{\circ}C$. Импульсы напряжения синусоидальные однополупериодные длительностью не более 10 мс частотой 50 Гц.
	12	-	-	-	1200	
	14	-	-	-	1400	
	16	-	-	1600	1600	
	17	-	-	1700	1700	
	18	1800	-	1800	1800	
	19	1900	-	1900	-	
	20	2000	-	2000	-	
	21	2100	-	2100	-	
	22	2200	-	2200	-	
	23	2300	-	2300	-	
	24	2400	2400	2400	-	
	25	2500	2500	2500	-	
	26	2600	2600	2600	-	
	27	2700	2700	2700	-	
	28	2800	2800	2800	-	
	30	3000	3000	3000	-	
	32	3200	3200	3200	-	
	34	3400	3400	3400	-	
36	-	3600	3600	-		
38	-	3800	3800	-		
U_{RWM}	Рабочее импульсное обратное напряжение, В	$0,8U_{RRM}$				
U_R	Постоянное обратное напряжение, В	$0,6U_{RRM}$				$T_c = 85^{\circ}C$
P_{RSM}	Ударная обратная рассеиваемая мощность, кВт	16				$T_{jm} = 160^{\circ}C$; $t_1 = 100$ мкс
I_{RRM}	Повторяющийся импульсный обратный ток, мА, не более	8,0	10,0	8,0	$T_{jm} = 25^{\circ}C$	
		100	150	100	$T_{jm} = 160^{\circ}C$	

Тепловые параметры

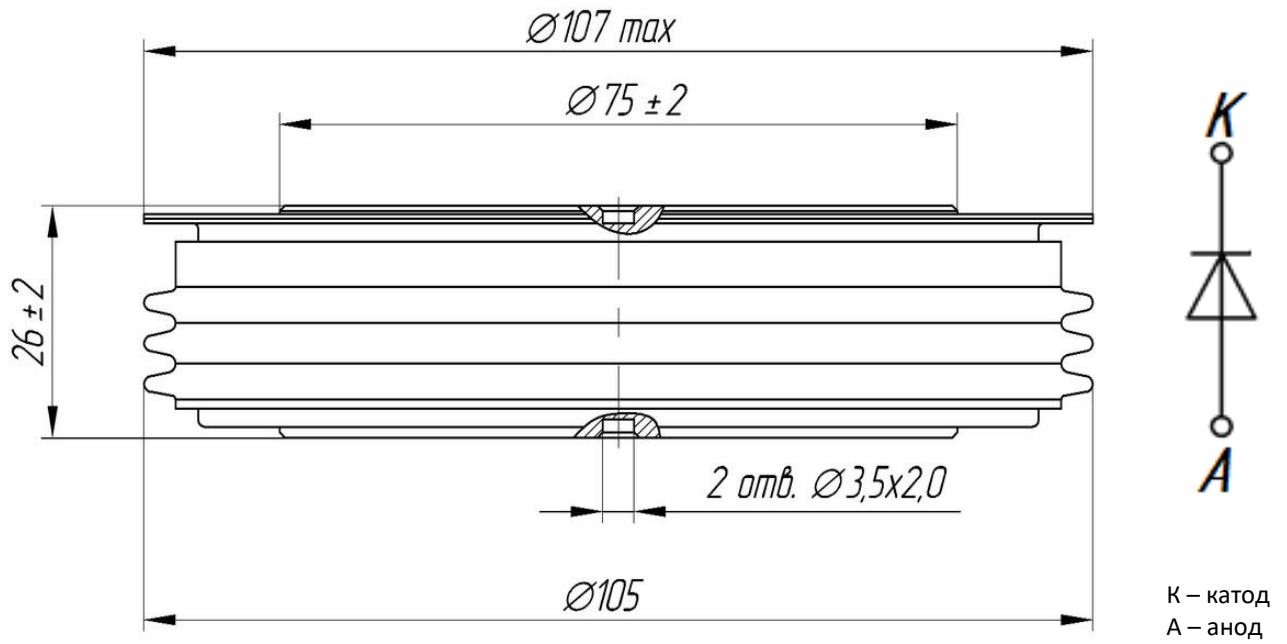
Параметр		Значение параметра		Условия установления норм на параметры
Буквенное обозначение	Наименование, единица измерения	ДЛ563-3200	ДЛ573-3200 ДЛ573-4000 ДЛ573-5000	
T_{jm}	Максимально допустимая температура перехода, °C	160		
T_{jmin}	Минимально допустимая температура перехода, °C	минус 60		
T_{stgm}	Максимально допустимая температура хранения, °C	50		
T_{stgmin}	Минимально допустимая температура хранения, °C	минус 60 (минус 10 для T3)		
R_{thjc}	Тепловое сопротивление переход-корпус, °C/Вт, не более	0,013	0,01	Постоянный ток
R_{thch}	Тепловое сопротивление корпус-охладитель, °C/Вт, не более	0,003	0,002	
R_{thja}	Тепловое сопротивление переход-среда с охладителем O173, °C/Вт, не более	0,211	0,207	естественное охлаждение
		0,076	0,072	принудительное охлаждение $v = 6$ м/с

Параметры термодинамической стойкости

Параметр		Значение параметра		Условия установления норм на параметр
Буквенное обозначение	Наименование, единица измерения	ДЛ563-3200	ДЛ573-3200 ДЛ573-4000 ДЛ573-5000	
$I_{c(crit)}$	Ток термодинамической стойкости корпуса, кА	75	80	$t_1=9,5$ мс;
$I_{c(crit)}^2 \cdot t$	Защитный показатель термодинамической стойкости корпуса, A ² с	$20 \cdot 10^6$	$25 \cdot 10^6$	$t_1=8$ мс (только для ДЛ563-3200).

ГАБАРИТНЫЕ РАЗМЕРЫ

Тип корпуса: PD73



Все размеры в миллиметрах