



Средний прямой ток				I_{FAV}		1600 A		
Повторяющееся импульсное обратное напряжение				U_{RRM}		2800 - 4200В		
U_{RRM} , В	2800	3000	3200	3400	3600	3800	4000	4200
Класс по напряжению	28	30	32	34	36	38	40	42
T_j , °C	-60 ÷ 160							

Обратные параметры

Параметр		Значение параметра			Условия установления норм на параметры
Буквенное обозначение	Наименование, единица измерения	Тип диода			
		ДЛ553-1600	ДЛ553-2000	ДЛ553-2500	
U_{RRM}	Повторяющееся импульсное обратное напряжение, В, для классов:				$T_j = 160\text{ }^{\circ}\text{C}$ Импульс напряжения синусоидальный, однополупериодный, длительностью 10 мс, частота 50 Гц
	16	-	1600	1600	
	17	-	1700	1700	
	18	-	1800	1800	
	19	-	1900	1900	
	20	-	2000	2000	
	21	-	2100	2100	
	22	-	2200	2200	
	23	-	2300	2300	
	24	-	2400	2400	
	25	-	2500	2500	
	26	-	2600	2600	
	27	-	2700	2700	
	28	2800	2800	2800	
	30	3000	3000	3000	
	32	3200	3200	3200	
	34	3400	3400	3400	
36	3600	3600	3600		
38	3800	3800	-		
40	4000	-	-		
42	4200	-	-		
U_{BR}	Пробивное напряжение, В, не менее, для классов:				$T_j = 25\text{ }^{\circ}\text{C}$, $t_i = 10\text{ мс}$, $I_{RM} = 100\text{ мА}$
	16	-	1890	1890	
	17	-	2000	2000	
	18	-	2110	2110	
	19	-	2210	2210	
	20	-	2320	2320	
	21	-	2420	2420	
	22	-	2530	2530	
	23	-	2630	2630	
	24	-	2740	2740	
	25	-	2840	2840	
	26	-	2950	2950	
	27	-	3050	3050	
	28	3160	3160	3160	
	30	3360	3360	3360	
	32	3580	3580	3580	
	34	3790	3790	3790	
36	4000	4000	4000		
38	4210	4210	-		
40	4420	-	-		
42	4630	-	-		

U_{RWM}	Рабочее импульсное обратное напряжение, В, не более	$0,8 U_{RRM}$	$T_j = 160\text{ }^{\circ}\text{C}$, Импульс напряжения синусоидальный, однополупериодный, длительностью 10 мс, частота 50 Гц
U_R	Постоянное обратное напряжение, В, не более	$0,6 U_{RRM}$	$T_c = 85\text{ }^{\circ}\text{C}$
P_{RSM}	Ударная обратная рассеиваемая мощность, кВт, не менее	16	$T_j = 160\text{ }^{\circ}\text{C}$, Импульс тока синусоидальный, однополупериодный, длительностью 100 мкс
I_{RRM}	Повторяющийся импульсный обратный ток, мА, не более	3	$T_j = 25\text{ }^{\circ}\text{C}$
		50	$T_j = 160\text{ }^{\circ}\text{C}$

Прямые параметры

Параметр		Значение параметра диода ДЛ553-1600	Условия установления норм на параметры
Буквенное обозначение	Наименование, единица измерения		
I_{FAVM}	Максимально допустимый средний прямой ток, А	1600	$T_c = 85\text{ }^{\circ}\text{C}$ Импульсы тока синусоидальные однополупериодные длительностью 10 мс, частота 50 Гц
	Фактический максимально допустимый средний прямой ток, А	2628	
	Действующий прямой ток, А	2512	
I_{FSM}	Ударный прямой ток, кА	33,0	$T_j = 25\text{ }^{\circ}\text{C}$
		30,0	$T_j = 160\text{ }^{\circ}\text{C}$ Импульс тока синусоидальный, однополупериодный, одиночный, длительностью 10 мс, обратное напряжение не прикладывается
U_{FM}	Импульсное прямое напряжение, В, не более	1,85	$T_j = 25\text{ }^{\circ}\text{C}$ $I_F = 3,14 I_{FAVM}$
U_{TO}	Пороговое напряжение, В	1,00	$T_j = 25\text{ }^{\circ}\text{C}$
		0,92	$T_j = 160\text{ }^{\circ}\text{C}$
r_T	Динамическое сопротивление в прямом направлении, мОм	0,169	$T_j = 25\text{ }^{\circ}\text{C}$
		0,210	$T_j = 160\text{ }^{\circ}\text{C}$
I_{FAV}	Средний прямой ток с охладителем, А	356	$T_a = 40\text{ }^{\circ}\text{C}$, естественное охлаждение, охладитель О153

Прямые параметры

Параметр		Класс диода	Значение параметра		Условия установления норм на параметры
Буквенное обозначение	Наименование, единица измерения		Тип диода		
			ДЛ553-2000	ДЛ553-2500	
I_{FAVM}	Максимально допустимый средний прямой ток, А	16-36	2000	2500	$T_c = 85^{\circ}C$ Импульсы тока синусоидальные однополупериодные длительностью 10 мс, частота 50 Гц
		38	2000	-	
	Фактический максимально допустимый средний прямой ток, А	16-24	2222	2585	
		25-36	2151	2524	
		38	2151	-	
I_{FRMS}	Действующий прямой ток, А	16-36	3140	3925	
		38	3140	-	
I_{FSM}	Ударный прямой ток, кА	16-32	36,3	39,6	$T_j = 25^{\circ}C$
			33,0	36,0	$T_j = 160^{\circ}C$ Импульс тока синусоидальный, однополупериодный, одиночный, длительностью 10 мс, обратное напряжение не прикладывается
		34-36	33,0	36,3	$T_j = 25^{\circ}C$
			30,0	33,0	$T_j = 160^{\circ}C$ Импульс тока синусоидальный, однополупериодный, одиночный, длительностью 10 мс, обратное напряжение не прикладывается
		38	33,0	-	$T_j = 25^{\circ}C$
			30,0	-	$T_j = 160^{\circ}C$ Импульс тока синусоидальный, однополупериодный, одиночный, длительностью 10 мс, обратное напряжение не прикладывается
U_{FM}	Импульсное прямое напряжение, В, не более	16-24	1,70	1,65	$T_j = 25^{\circ}C$ $I_F = 3,14 I_{FAVM}$
		25-36	1,80	1,70	
		38	1,80	-	
U_{TO}	Пороговое напряжение, В	16-24	0,95	0,92	$T_j = 25^{\circ}C$
			0,81	0,78	$T_j = 160^{\circ}C$
		25-36	0,97	0,94	$T_j = 25^{\circ}C$
			0,84	0,80	$T_j = 160^{\circ}C$
		38	0,97	-	$T_j = 25^{\circ}C$
			0,84	-	$T_j = 160^{\circ}C$

Прямые параметры

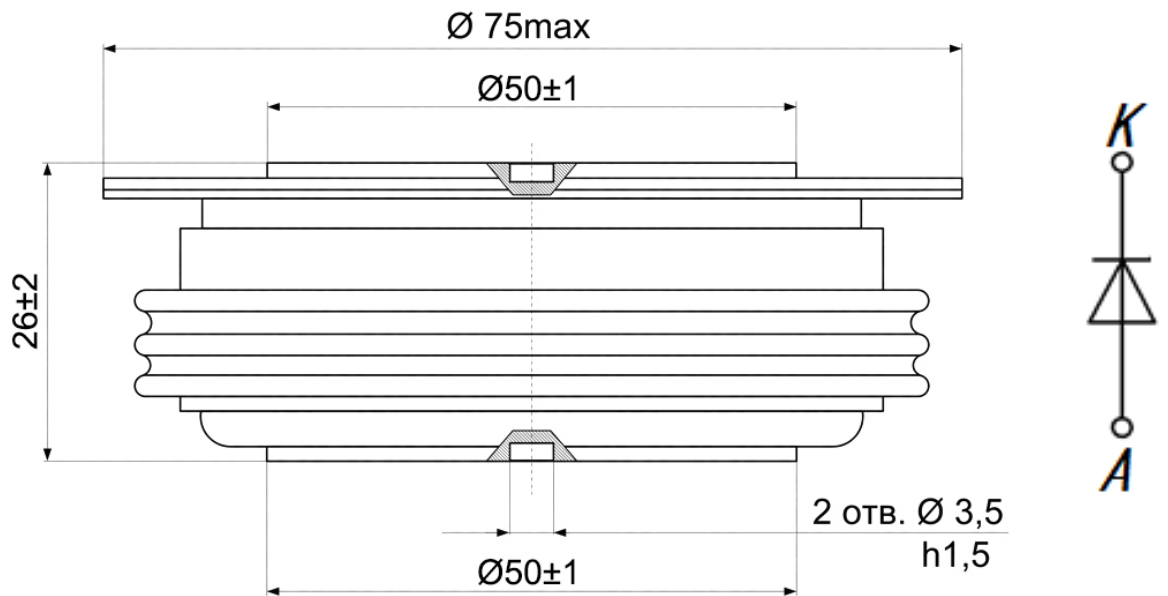
Параметр		Класс диода	Значение параметра		Условия установления норм на параметры
Буквенное обозначение	Наименование, единица измерения		Тип диода		
			ДЛ1553-2000	ДЛ1553-2500	
r_T	Динамическое сопротивление в прямом направлении, мОм	16-24	0,119	0,093	T _j = 25 °С
			0,160	0,105	T _j = 160 °С
		25-36	0,132	0,097	T _j = 25 °С
			0,170	0,110	T _j = 160 °С
		38	0,132	-	T _j = 25 °С
			0,170	-	T _j = 160 °С
I_{FAV}	Средний прямой ток с охладителем, А	16-24	406	440	T _a = 40 °С, естественное охлаждение, охладитель O153
		25-36	392	429	
		38	392	-	

Тепловые параметры

Параметр		Значение параметра			Условия установления норм на параметры
Буквенное обозначение	Наименование, единица измерения	Тип диода			
		ДЛ1553-1600	ДЛ1553-2000	ДЛ1553-2500	
T_{jm}	Максимально допустимая температура перехода, °С	160			
T_{jmin}	Минимально допустимая температура перехода, °С	минус 60			
T_{stgm}	Максимально допустимая температура хранения, °С	50			
T_{stgmin}	Минимально допустимая температура хранения, °С	минус 60 (минус 10 для исполнения T3)			
R_{thjc}	Тепловое сопротивление переход-корпус, °С/Вт, не более	0,020			Постоянный ток
R_{thch}	Тепловое сопротивление корпус - охладитель, °С/Вт, не более	0,005			Естественное охлаждение. Охладитель O153
R_{thja}	Тепловое сопротивление переход-среда (с охладителем), °С/Вт, не более	0,305			

ГАБАРИТНЫЕ РАЗМЕРЫ

Тип корпуса: PD53



A – анод
K – катод

Все размеры в миллиметрах