



Средний прямой ток		I_{FAV}		630 А	
Повторяющееся импульсное обратное напряжение		U_{RRM}		2800 ÷ 3600 В	
U_{RRM} , В	2800	3000	3200	3400	3600
Класс по напряжению	28	30	32	34	36
T_j , °С	- 60 ÷ 150				

ПРЕДЕЛЬНО ДОПУСТИМЫЕ ЗНАЧЕНИЯ ПАРАМЕТРОВ

Обозначение и наименование параметра		Ед. изм.	Значение	Условия измерения	
Параметры в проводящем состоянии					
I_{FAV}	Средний прямой ток	А	630	$T_c=100$ °С; двухстороннее охлаждение;	
I_{FRMS}	Действующий прямой ток	А	989	180 эл. град. синус; 50 Гц	
I_{FSM}	Ударный ток	кА	12.0	$T_j=T_{jmax}$	180 эл. град. синус; $t_p=10$ мс; единичный импульс; $U_R=0$ В
			14.0	$T_j=25$ °С	
I^2t	Защитный фактор	$A^2c \cdot 10^3$	720	$T_j=T_{jmax}$	180 эл. град. синус; $t_p=10$ мс; единичный импульс; $U_R=0$ В
			980	$T_j=25$ °С	
I^2t	Защитный фактор	$A^2c \cdot 10^3$	700	$T_j=T_{jmax}$	180 эл. град. синус; $t_p=8.3$ мс; единичный импульс; $U_R=0$ В
			930	$T_j=25$ °С	
Блокирующие параметры					
U_{RRM}	Повторяющееся импульсное обратное напряжение	В	2800 ÷ 3600	$T_{jmin} < T_j < T_{jmax}$; 180 эл. град. синус; 50 Гц	
$U_{(BR)}$	Пробивное напряжение	В	3250 ÷ 4050	$T_j=25$ °С; $I_{br}=100$ мА; $t_p = 10$ мс; 5 Гц	
U_R	Постоянное обратное напряжение	В	$0.75 \cdot U_{RRM}$	$T_j=T_{jmax}$	
P_{RSM}	Ударная обратная рассеиваемая мощность	кВт	16	$T_j= T_{jmax}$; $t_p = 100$ мкс; 180 эл. град. синусоидальный ток; единичный импульс	
Тепловые параметры					
T_{stg}	Температура хранения	°С	- 60 ÷ 50		
T_j	Температура р-п перехода	°С	- 60 ÷ 150		
Механические параметры					
F	Монтажное усилие	кН	14.0 ÷ 16.0		
a	Ускорение	m/c^2	50	В не зажатом состоянии	
			100	В зажатом состоянии	

ХАРАКТЕРИСТИКИ

Обозначение и наименование характеристики		Ед. изм.	Значение	Условия измерения	
Характеристики в проводящем состоянии					
U_{FM}	Импульсное прямое напряжение, макс	В	1.90	$T_j=25\text{ }^\circ\text{C}; I_{FM}=1978\text{ A}$	
$U_{F(TO)}$	Пороговое напряжение, макс	В	1.00	$T_j=T_{j\text{ макс}};$ $0.5\text{ } p\text{ } I_{FAV} < I_T < 1.5\text{ } p\text{ } I_{FAV}$	
r_T	Динамическое сопротивление, макс	МОм	1.070		
Блокирующие характеристики					
I_{RRM}	Повторяющийся импульсный обратный ток, макс	мА	50	$T_j=T_{j\text{ макс}};$ $U_R=U_{RRM}$	
Тепловые характеристики					
R_{thjc}	Тепловое сопротивление р-п переход-корпус, макс	°С/Вт	0.027	Постоянный ток	Двухстороннее охлаждение
R_{thjc-A}			0.066		Охлаждение со стороны анода
R_{thjc-K}			0.054		Охлаждение со стороны катода
R_{thck}	Тепловое сопротивление корпус-охладитель, макс	°С/Вт	0.006	Постоянный ток	
Механические характеристики					
w	Масса	г	240		
D_s	Длина пути тока утечки по поверхности	мм (дюйм)	23.69 (0.933)		
D_a	Длина пути тока утечки по воздуху	мм (дюйм)	19.10 (0.752)		

МАРКИРОВКА

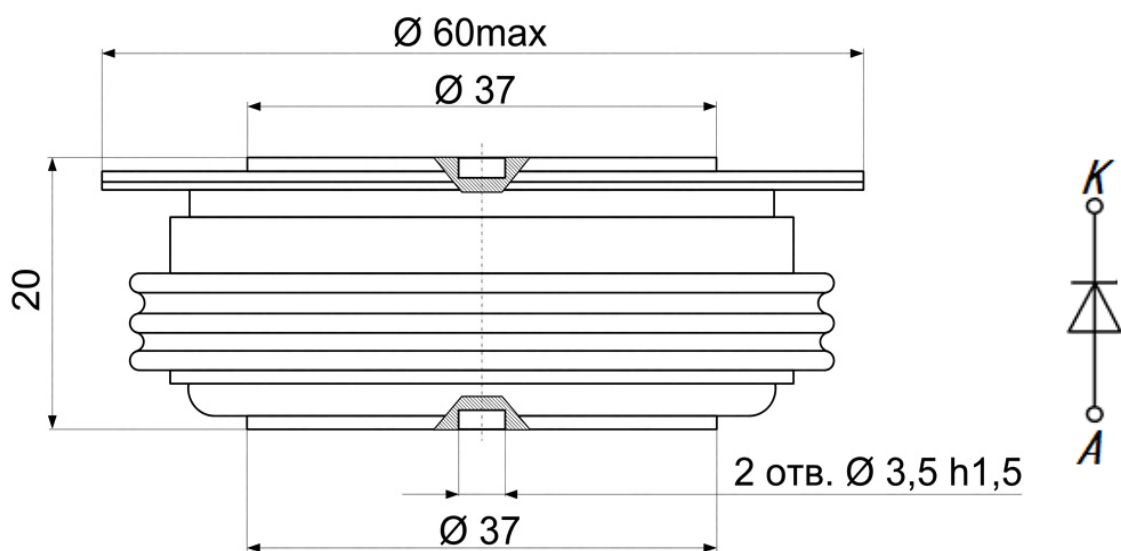
ДЛ 343 – 630 – 36 УХЛ2

1 2 3 4 5

1. ДЛ – Лавинный диод
2. Конструктивное исполнение
3. Средний прямой ток, А
4. Класс по напряжению
5. Климатическое исполнение по ГОСТ 15150: УХЛ2, Т

ГАБАРИТНЫЕ РАЗМЕРЫ

Тип корпуса: PD42, D.C2



К – катод
А – анод

Все размеры в миллиметрах