



Средний прямой ток				I_{FAV}	1600 A			
Повторяющееся импульсное обратное напряжение				U_{RRM}	2200 ÷ 3600 В			
U_{RRM} , В	2200	2400	2600	2800	3000	3200	3400	3600
Класс по напряжению	22	24	26	28	30	32	34	36
T_j , °C	- 60 ÷ 175							

ПРЕДЕЛЬНО ДОПУСТИМЫЕ ЗНАЧЕНИЯ ПАРАМЕТРОВ

Наименование параметра	Условное обозначение	Значения параметров	Единица измерения
Повторяющееся импульсное обратное напряжение, $T_j = -60\text{ °C} \dots +160\text{ °C}$	V_{RRM}	2200-3600	В
Пробивное напряжение, $T_j = -60\text{ °C} \dots +160\text{ °C}$	V_{RSM}	2500-4000	
Повторяющийся импульсный обратный ток, $T_j = 160\text{ °C}, V_R = V_{RRM}$	I_{RRM}	50	мА
Максимально допустимый средний прямой ток, $T_C = 110\text{ °C}, f = 50\text{ Гц}$	$I_{F(AV)}$	1600	А
Действующий прямой ток, $T_C = 110\text{ °C}, f = 50\text{ Гц}$	I_{FRMS}	2500	
Ударный прямой ток, $T_j = 160\text{ °C}, V_R = 0, t_p = 10\text{ мс}$	I_{FSM}	32	кА
Защитный показатель	I^2t	$10^3 \cdot 5120$	A^2c
Температура перехода	T_j	-60 ... +175	°C
Температура хранения	T_{stg}	-60 ... +50	

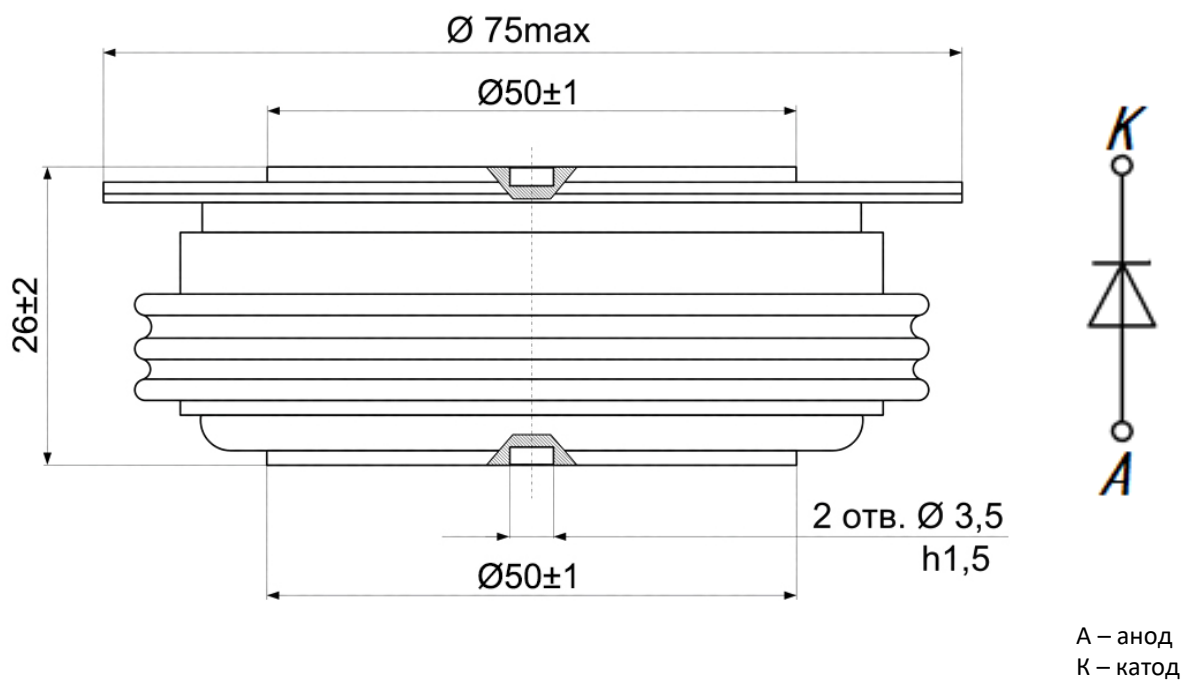
ЭЛЕКТРИЧЕСКИЕ ХАРАКТЕРИСТИКИ

Наименование параметра	Условное обозначение	Значения параметров			Единица измерения
		мин.	тип.	макс.	
Импульсное прямое напряжение, $T_j = 25\text{ °C}, I_F = 5000\text{ А}$	V_{FM}	-	-	2,00	В
Пороговое напряжение, $T_j = 175\text{ °C}, I_F = 2500-7500\text{ А}$	V_{TO}	-	-	0,90	В
Динамическое сопротивление, $T_j = 175\text{ °C}, I_F = 2500-7500\text{ А}$	r_T	-	-	0,189	МОм
Ударная обратная рассеиваемая мощность, $T_j = 175\text{ °C}, t_p = 100\text{ мкс}$	P_{RSM}	-	-	20,0	мкКл

ТЕПЛОВЫЕ ПАРАМЕТРЫ					
Тепловое сопротивление переход - корпус, двустороннее охлаждение охлаждение со стороны анода охлаждение со стороны катода	$R_{th(j-c)}$	-	-	0,020 0,040 0,040	°C/Вт
Тепловое сопротивление корпус - охладитель, двустороннее охлаждение одностороннее охлаждение	$R_{th(c-h)}$	-	-	0,005 0,010	
МЕХАНИЧЕСКИЕ ПАРАМЕТРЫ					
Масса	w	-	0,55	-	кг
Усилие сжатия	F	22	-	26	кН
Наибольшее допустимое постоянное ускорение	a	-	-	100	м/с ²

ГАБАРИТНЫЕ РАЗМЕРЫ

Тип корпуса: PD53



Все размеры в миллиметрах