



Средний прямой ток				I_{FAV}		1250 A		
Повторяющееся импульсное обратное напряжение				U_{RRM}		3200 - 4500 В		
U_{RRM} , В	3200	3400	3600	3800	4000	4200	4400	4500
Класс по напряжению	32	34	36	38	40	42	44	45
T_j , °C	-60 ÷ 175							

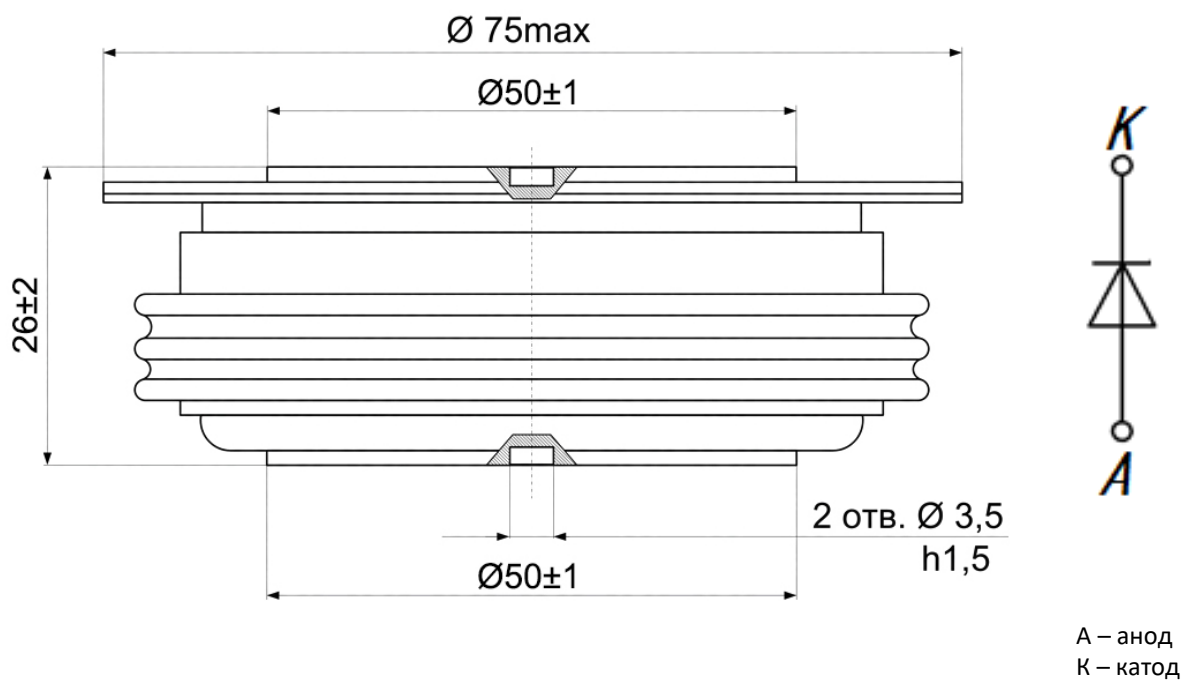
ПРЕДЕЛЬНО ДОПУСТИМЫЕ ЗНАЧЕНИЯ ПАРАМЕТРОВ

Наименование параметра	Условное обозначение	Значения параметров	Единица измерения
Повторяющееся импульсное обратное напряжение, $T_j = -60\text{ °C} \dots +175\text{ °C}$	V_{RRM}	3200-4500	В
Пробивное напряжение, $T_j = -60\text{ °C} \dots +175\text{ °C}$	V_{RSM}	3600-5000	
Повторяющийся импульсный обратный ток, $T_j = 175\text{ °C}$, $V_R = V_{RRM}$	I_{RRM}	50	мА
Максимально допустимый средний прямой ток, $T_C = 100\text{ °C}$, $f = 50\text{ Гц}$	$I_{F(AV)}$	1250	А
Действующий прямой ток, $T_C = 100\text{ °C}$, $f = 50\text{ Гц}$,	I_{FRMS}	1962	
Ударный прямой ток, $T_j = 175\text{ °C}$, $V_R = 0$, $t_p = 10\text{ мс}$	I_{FSM}	28	кА
Защитный показатель	I^2t	$10^3 \cdot 3920$	A^2c
Температура перехода	T_j	-60 ... +175	°C
Температура хранения	T_{stg}	-60 ... +50	

ЭЛЕКТРИЧЕСКИЕ ХАРАКТЕРИСТИКИ					
Наименование параметра	Условное обозначение	Значения параметров			Единица измерения
		мин.	тип.	макс.	
Импульсное прямое напряжение, $T_j = 25\text{ °C}, I_F = 3900\text{ A}$	V_{FM}	-	-	2,40	В
Пороговое напряжение, $T_j = 175\text{ °C}, I_F = 1960 - 5900\text{ A}$	V_{TO}	-	-	1,32	В
Динамическое сопротивление, $T_j = 175\text{ °C}, I_F = 1960 - 5900\text{ A}$	r_T	-	-	0,440	МОм
Ударная обратная рассеиваемая мощность, $T_j = 175\text{ °C}, t_p = 100\text{ мкс}$	P_{RSM}	-	-	20,0	мкКл
ТЕПЛОВЫЕ ПАРАМЕТРЫ					
Тепловое сопротивление переход - корпус, двустороннее охлаждение охлаждение со стороны анода охлаждение со стороны катода	$R_{th(j-c)}$	-	-	0,020 0,040 0,040	°C/Вт
Тепловое сопротивление корпус - охладитель, двустороннее охлаждение одностороннее охлаждение	$R_{th(c-h)}$	-	-	0,005 0,010	
МЕХАНИЧЕСКИЕ ПАРАМЕТРЫ					
Масса	w	-	0,55	-	кг
Усилие сжатия	F	22	-	26	кН
Наибольшее допустимое постоянное ускорение	a	-	-	100	м/с ²

ГАБАРИТНЫЕ РАЗМЕРЫ

Тип корпуса: PD53



Все размеры в миллиметрах