



Средний прямой ток		I_{FAV}		4000 A	
Повторяющееся импульсное обратное напряжение		U_{RRM}		1600 - 2400 В	
U_{RRM} , В	1600	1800	2000	2200	2400
Класс по напряжению	16	18	20	22	24
T_j , °C	- 60 , 175				

ПРЕДЕЛЬНО ДОПУСТИМЫЕ ЗНАЧЕНИЯ ПАРАМЕТРОВ

Наименование параметра	Условное обозначение	Значения параметров	Единица измерения
Повторяющееся импульсное обратное напряжение, $T_j = - 60 \text{ °C} \dots + 175 \text{ °C}$	V_{RRM}	1600-2400	В
Пробивное напряжение, $T_j = - 60 \text{ °C} \dots + 175 \text{ °C}$	V_{RSM}	1800-2700	
Повторяющийся импульсный обратный ток, $T_j = 175 \text{ °C}, V_R = V_{RRM}$	I_{RRM}	100	мА
Максимально допустимый средний прямой ток, $T_C = 100 \text{ °C}, f = 50 \text{ Гц}$	$I_{F(AV)}$	3860	А
Действующий прямой ток, $T_C = 100 \text{ °C}, f = 50 \text{ Гц}$	I_{FRMS}	6060	
Ударный прямой ток, $T_j = 175 \text{ °C}, V_R = 0, t_p = 10 \text{ мс}$	I_{FSM}	50	кА
Защитный показатель	I^2t	$10^6 \cdot 12,5$	A^2c
Температура перехода	T_j	-60 ... +175	°C
Температура хранения	T_{stg}	-60 ... +50	

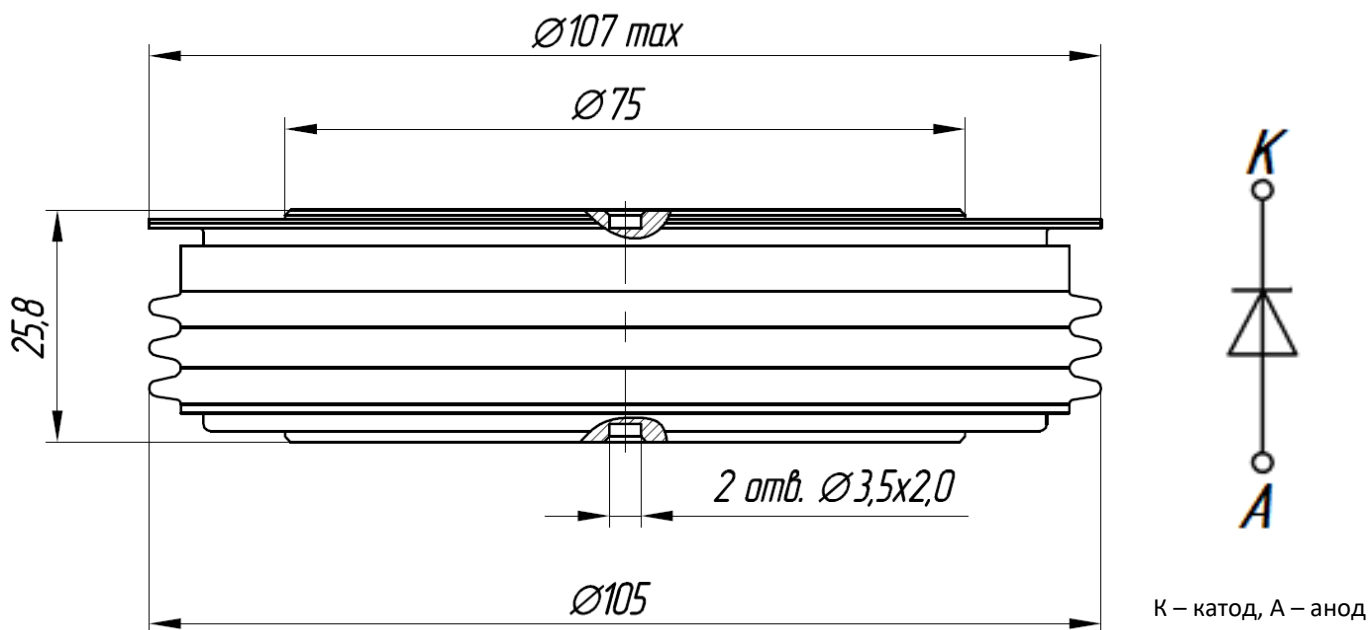
ЭЛЕКТРИЧЕСКИЕ ХАРАКТЕРИСТИКИ

Наименование параметра	Условное обозначение	Значения параметров			Единица измерения
		мин.	тип.	макс.	
Импульсное прямое напряжение, $T_j = 25 \text{ °C}, I_F = 12560 \text{ А}$	V_{FM}	-	-	2,20	В
Пороговое напряжение, $T_j = 175 \text{ °C}, I_F = 6280 - 18840 \text{ А}$	V_{TO}	-	-	1,00	В
Динамическое сопротивление, $T_j = 175 \text{ °C}, I_F = 6280 - 18840 \text{ А}$	r_T	-	-	0,08	МОм
Ударная обратная рассеиваемая мощность, $T_j = 175 \text{ °C}, t_p = 100 \text{ мкс}$	P_{RSM}	-	-	16,0	мкКл

ТЕПЛОВЫЕ ПАРАМЕТРЫ					
Тепловое сопротивление переход - корпус, двустороннее охлаждение охлаждение со стороны анода охлаждение со стороны катода	$R_{th(j-c)}$	-	-	0,011 0,022 0,022	°C/Вт
Тепловое сопротивление корпус - охладитель, двустороннее охлаждение одностороннее охлаждение	$R_{th(c-h)}$	-	-	0,003 0,006	
МЕХАНИЧЕСКИЕ ПАРАМЕТРЫ					
Масса	w	-	1,20	-	кг
Усилие сжатия	F	40	-	50	кН
Наибольшее допустимое постоянное ускорение	a	-	-	100	м/с ²

ГАБАРИТНЫЕ РАЗМЕРЫ

Тип корпуса: PD73, D.F3



Все размеры в миллиметрах