



Средний прямой ток		I_{FAV}		3200 A	
Повторяющееся импульсное обратное напряжение		U_{RRM}		2400 - 3200 В	
U_{RRM} , В	2400	2600	2800	3000	3200
Класс по напряжению	24	26	28	30	32
T_j , °C	- 60 , 175				

ПРЕДЕЛЬНО ДОПУСТИМЫЕ ЗНАЧЕНИЯ ПАРАМЕТРОВ

Наименование параметра	Условное обозначение	Значения параметров	Единица измерения
Повторяющееся импульсное обратное напряжение, $T_j = -60\text{ °C} \dots +175\text{ °C}$	V_{RRM}	2400-3200	В
Пробивное напряжение, $T_j = -60\text{ °C} \dots +175\text{ °C}$	V_{RSM}	2700-3600	
Повторяющийся импульсный обратный ток, $T_j = 175\text{ °C}$, $V_R = V_{RRM}$	I_{RRM}	100	мА
Максимально допустимый средний прямой ток, $T_c = 100\text{ °C}$, $f = 50\text{ Гц}$	$I_{F(AV)}$	3200	А
Действующий прямой ток, $T_c = 100\text{ °C}$, $f = 50\text{ Гц}$	I_{FRMS}	5000	
Ударный прямой ток, $T_j = 175\text{ °C}$, $V_R = 0$, $t_p = 10\text{ мс}$	I_{FSM}	45	кА
Защитный показатель	I^2t	$10^3 \cdot 10125$	A^2c
Температура перехода	T_j	-60 ... +175	°C
Температура хранения	T_{stg}	-60 ... +50	

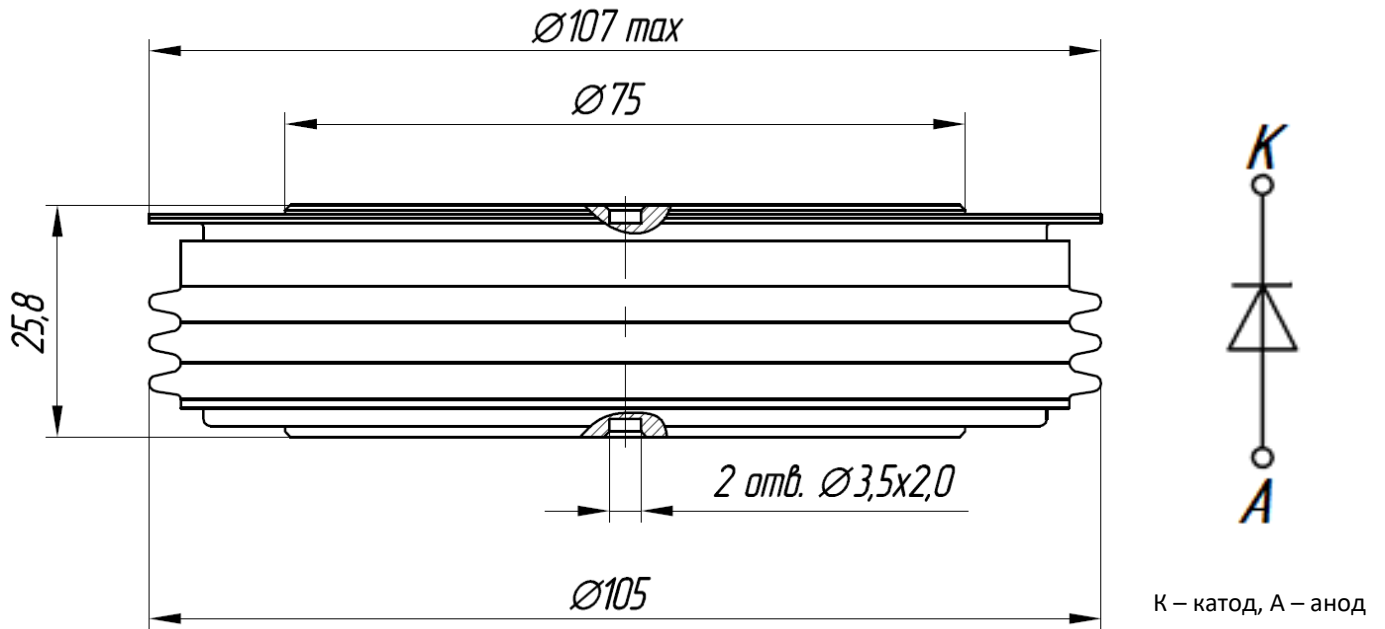
ЭЛЕКТРИЧЕСКИЕ ХАРАКТЕРИСТИКИ

Наименование параметра	Условное обозначение	Значения параметров			Единица измерения
		мин.	тип.	макс.	
Импульсное прямое напряжение, $T_j = 25\text{ °C}$, $I_F = 10050\text{ А}$	V_{FM}	-	-	2,20	В
Пороговое напряжение, $T_j = 175\text{ °C}$, $I_F = 5000 - 15070\text{ А}$	V_{TO}	-	-	1,10	В
Динамическое сопротивление, $T_j = 175\text{ °C}$, $I_F = 5000 - 15070\text{ А}$	r_T	-	-	0,124	МОм
Ударная обратная рассеиваемая мощность, $T_j = 175\text{ °C}$, $t_p = 100\text{ мкс}$	P_{RSM}	-	-	16,0	мкКл

ТЕПЛОВЫЕ ПАРАМЕТРЫ					
Тепловое сопротивление переход - корпус, двустороннее охлаждение охлаждение со стороны анода охлаждение со стороны катода	$R_{th(j-c)}$	-	-	0,011 0,022 0,022	°C/Вт
Тепловое сопротивление корпус - охладитель, двустороннее охлаждение одностороннее охлаждение	$R_{th(c-h)}$	-	-	0,003 0,006	
МЕХАНИЧЕСКИЕ ПАРАМЕТРЫ					
Масса	w	-	1,20	-	кг
Усилие сжатия	F	40	-	50	кН
Наибольшее допустимое постоянное ускорение	a	-	-	100	м/с ²

ГАБАРИТНЫЕ РАЗМЕРЫ

Тип корпуса: PD73, D.F1



Все размеры в миллиметрах