



Средний прямой ток			I_{FAV}	1600 A	
Повторяющееся импульсное обратное напряжение			U_{RRM}	2400 - 3200 В	
U_{RRM} , В	2400	2600	2800	3000	3200
Класс по напряжению	24	26	28	30	32
T_j , °C	- 60 ÷ 175				

ПРЕДЕЛЬНО ДОПУСТИМЫЕ ЗНАЧЕНИЯ ПАРАМЕТРОВ

Обозначение и наименование параметра		Ед. изм.	Значение	Условия измерения	
Параметры в проводящем состоянии					
I_{FAV}	Средний прямой ток	А	1600 1775	$T_c=111$ °C; двухстороннее охлаждение; $T_c=100$ °C; двухстороннее охлаждение; 180 эл. град. синус; 50 Гц	
I_{FRMS}	Действующий прямой ток	А	2512	$T_c=111$ °C; двухстороннее охлаждение; 180 эл. град. синус; 50 Гц	
I_{FSM}	Ударный ток	кА	27.0 31.0	$T_j=T_{jmax}$ $T_j=25$ °C	180 эл. град. синус; $t_p=10$ мс; единичный импульс; $U_R=0$ В
			29.0 33.0	$T_j=T_{jmax}$ $T_j=25$ °C	180 эл. град. синус; $t_p=8.3$ мс; единичный импульс; $U_R=0$ В
I^2t	Защитный фактор	$A^2c \cdot 10^3$	3645 4805	$T_j=T_{jmax}$ $T_j=25$ °C	180 эл. град. синус; $t_p=10$ мс; единичный импульс; $U_R=0$ В
			3490 4515	$T_j=T_{jmax}$ $T_j=25$ °C	180 эл. град. синус; $t_p=8.3$ мс; единичный импульс; $U_R=0$ В
Блокирующие параметры					
U_{RRM}	Повторяющееся импульсное обратное напряжение	В	2400,3200	$T_{jmin} < T_j < T_{jmax}$; 180 эл. град. синус; 50 Гц	
$U_{(BR)}$	Пробивное напряжение	В	2850,3650	$T_j=25$ °C; $I_{br}=100$ мА; $t_p = 10$ мс; 5 Гц	
U_R	Постоянное обратное напряжение	В	$0.75 \cdot U_{RRM}$	$T_j=T_{jmax}$	
P_{RSM}	Ударная обратная рассеиваемая мощность	кВт	16	$T_j= T_{jmax}$; $t_p = 100$ мкс; 180 эл. град. синусоидальный ток; единичный импульс	
Тепловые параметры					
T_{stg}	Температура хранения	°C	- 60 , 50		
T_j	Температура р-п перехода	°C	- 60 , 175		
Механические параметры					
F	Монтажное усилие	кН	24.0 , 28.0		
a	Ускорение	м/с ²	50 100	В не зажатом состоянии В зажатом состоянии	

ХАРАКТЕРИСТИКИ

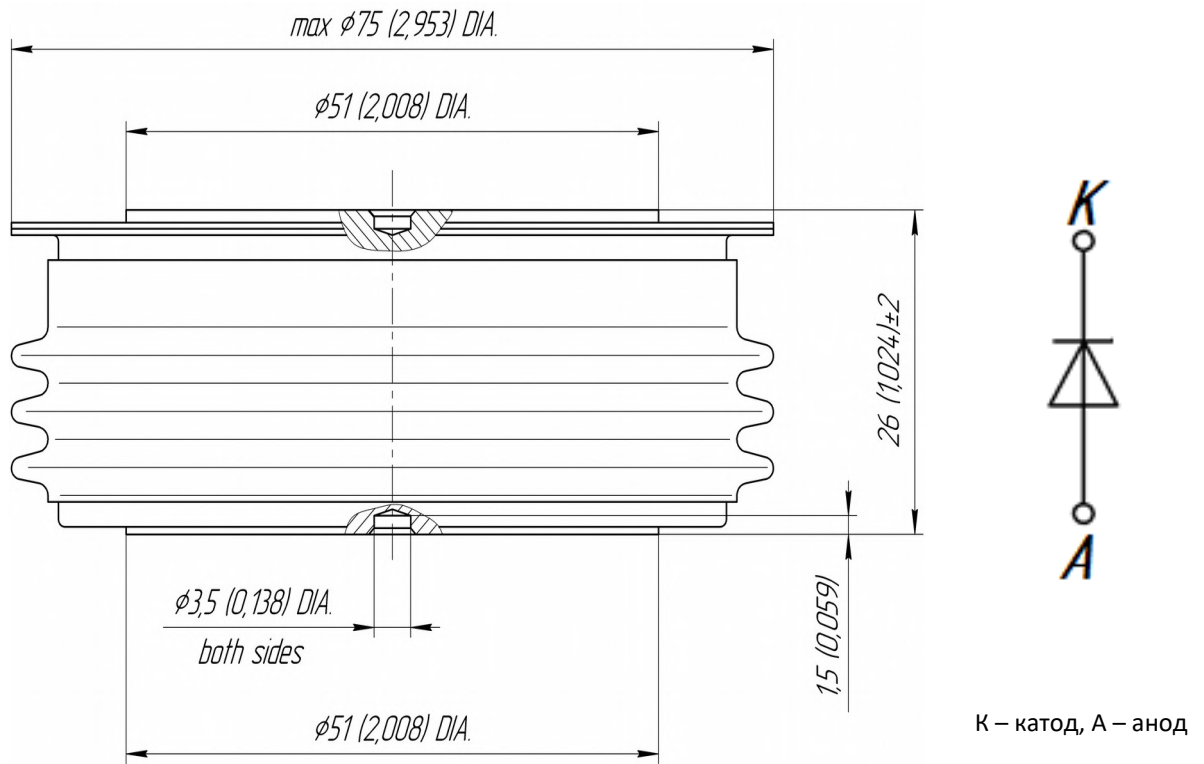
Обозначение и наименование характеристики		Ед. изм.	Значение	Условия измерения	
Характеристики в проводящем состоянии					
U_{FM}	Импульсное прямое напряжение, макс	В	2.00	$T_j=25\text{ }^\circ\text{C}; I_{FM}=5024\text{ A}$	
$U_{F(TO)}$	Пороговое напряжение, макс	В	0.95	$T_j=T_{j\text{ макс}}$	
r_T	Динамическое сопротивление, макс	МОм	0.320	$0.5 p I_{FAV} < I_T < 1.5 p I_{FAV}$	
Блокирующие характеристики					
I_{RRM}	Повторяющийся импульсный обратный ток, макс	мА	50	$T_j=T_{j\text{ макс}}$ $U_R=U_{RRM}$	
Тепловые характеристики					
R_{thjc}	Тепловое сопротивление p-n переход-корпус, макс	°C/Вт	0.0180	Постоянный ток	Двухстороннее охлаждение
R_{thjc-A}			0.0396		Охлаждение со стороны анода
R_{thjc-K}			0.0324		Охлаждение со стороны катода
R_{thck}	Тепловое сопротивление корпус-охладитель, макс	°C/Вт	0.0040	Постоянный ток	
Механические характеристики					
w	Масса, тип	г	550		
D_s	Длина пути тока утечки по поверхности	мм (дюйм)	33.72 (1.327)		
D_a	Длина пути тока утечки по воздуху	мм (дюйм)	24.50 (0.964)		

МАРКИРОВКА

1. ДЛ — Лавинный диод
2. Конструктивное исполнение
3. Средний прямой ток, А
4. Класс по напряжению
5. Климатическое исполнение по ГОСТ 15150: УХЛ2, Т2

ГАБАРИТНЫЕ РАЗМЕРЫ

Тип корпуса: PD53, D.D2



Все размеры в миллиметрах (дюймах)