



Средний прямой ток					I_{FAV}		320 A					
Повторяющееся импульсное обратное напряжение					U_{RRM}		400 - 1600 B					
U_{RRM} , В	400	500	600	700	800	900	1000	1100	1200	1400	1600	
Класс по напряжению	4	5	6	7	8	9	10	11	12	14	16	
T_j , °C	- 60 , 150											

ПРЕДЕЛЬНО ДОПУСТИМЫЕ ЗНАЧЕНИЯ ПАРАМЕТРОВ

Наименование параметра	Условное обозначение	Значения параметров	Единица измерения
Повторяющееся импульсное обратное напряжение, $T_j = - 60 \text{ °C} \dots + 150 \text{ °C}$	V_{RRM}	400-1600	В
Пробивное напряжение, $T_j = - 60 \text{ °C} \dots + 150 \text{ °C}$	V_{RSM}	600-1800	
Повторяющийся импульсный обратный ток, $T_j = 150 \text{ °C}, V_R = V_{RRM}$	I_{RRM}	25	мА
Максимально допустимый средний прямой ток, $T_C = 113 \text{ °C}, f = 50 \text{ Гц}$	$I_{F(AV)}$	320	А
Действующий прямой ток, $T_C = 113 \text{ °C}, f = 50 \text{ Гц},$	I_{FRMS}	502	
Ударный прямой ток, $T_j = 150 \text{ °C}, V_R = 0, t_p = 10 \text{ мс}$	I_{FSM}	5,5	кА
Защитный показатель	I^2t	$10^3 \cdot 151$	A^2c
Температура перехода	T_j	-60 ... +150	°C
Температура хранения	T_{stg}	-60 ... +50	

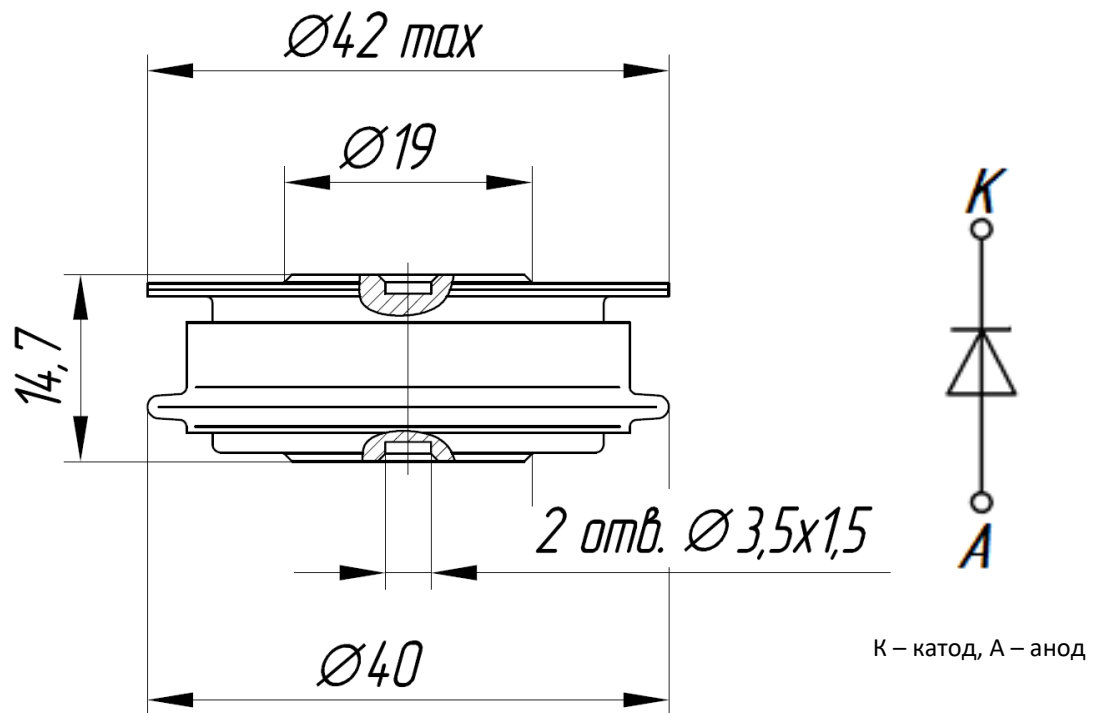
ЭЛЕКТРИЧЕСКИЕ ХАРАКТЕРИСТИКИ

Наименование параметра	Условное обозначение	Значения параметров			Единица измерения
		мин.	тип.	макс.	
Импульсное прямое напряжение, $T_j = 25 \text{ °C}, I_F = 1000 \text{ А}$	V_{FM}	-	-	1,65	В
Пороговое напряжение, $T_j = 150 \text{ °C}, I_F = 500 - 1500 \text{ А}$	V_{TO}	-	-	0,90	В
Динамическое сопротивление, $T_j = 150 \text{ °C}, I_F = 500 - 1500 \text{ А}$	r_T	-	-	0,830	МОм
Ударная обратная рассеиваемая мощность, $T_j = 150 \text{ °C}, t_p = 100 \text{ мкс}$	P_{RSM}	-	-	16,0	мкКл

ТЕПЛОВЫЕ ПАРАМЕТРЫ					
Тепловое сопротивление переход - корпус, двустороннее охлаждение охлаждение со стороны анода охлаждение со стороны катода	$R_{th(j-c)}$	-	-	0,075 0,150 0,150	°C/Вт
Тепловое сопротивление корпус - охладитель, двустороннее охлаждение одностороннее охлаждение	$R_{th(c-h)}$	-	-	0,020 0,040	
МЕХАНИЧЕСКИЕ ПАРАМЕТРЫ					
Масса	w	-	0,070	-	кг
Усилие сжатия	F	5	-	7	кН
Наибольшее допустимое постоянное ускорение	a	-	-	100	м/с ²

ГАБАРИТНЫЕ РАЗМЕРЫ

Тип корпуса: PD21, D.A1



Все размеры в миллиметрах