

Диод низкочастотный Д443-630-52



Средний прямой ток			I_{FAV}	630 A	
Повторяющееся импульсное обратное напряжение			U_{RRM}	4400 – 5200 В	
U_{RRM} , В	4400	4600	4800	5000	5200
Класс по напряжению	44	46	48	50	52
T_j , °С	-60 ÷ 150				

ПРЕДЕЛЬНО ДОПУСТИМЫЕ ЗНАЧЕНИЯ ПАРАМЕТРОВ

Наименование параметра	Условное обозначение	Значения параметров	Единица измерения
Повторяющееся импульсное обратное напряжение, $T_j = -60\text{ °С} \dots +150\text{ °С}$	V_{RRM}	4400-5200	В
Неповторяющееся импульсное обратное напряжение, $T_j = -60\text{ °С} \dots +150\text{ °С}$	V_{RSM}	4500-5300	
Повторяющийся импульсный обратный ток, $T_j = 150\text{ °С}, V_R = V_{RRM}$	I_{RRM}	50	мА
Максимально допустимый средний прямой ток, $T_C = 85\text{ °С}, f = 50\text{ Гц}$	$I_{F(AV)}$	740	А
Действующий прямой ток, $T_C = 85\text{ °С}, f = 50\text{ Гц}$	I_{FRMS}	1160	
Ударный прямой ток, $T_j = 150\text{ °С}, V_R = 0, t_p = 10\text{ мс}$	I_{FSM}	6,0	кА
Защитный показатель	I^2t	$10^3 \cdot 180$	A^2c
Температура перехода	T_j	-60 ... +150	°С
Температура хранения	T_{stg}	-60 ... +50	

ЭЛЕКТРИЧЕСКИЕ ХАРАКТЕРИСТИКИ

Наименование параметра	Условное обозначение	Значения параметров			Единица измерения
		мин.	тип.	макс.	
Импульсное прямое напряжение, $T_j = 25\text{ °С}, I_F = 1980\text{ А}$	V_{FM}	-	-	2,50	В
Пороговое напряжение, $T_j = 150\text{ °С}, I_F = 990 - 2970\text{ А}$	V_{TO}	-	-	0,90	В
Динамическое сопротивление, $T_j = 150\text{ °С}, I_F = 990 - 2970\text{ А}$	r_T	-	-	0,84	МОм
Заряд обратного восстановления, $T_j = 150\text{ °С}, I_F = 630\text{ А}, di_F/dt = -5\text{ А}/\mu\text{с}, V_R \geq 100\text{ В}$	Q_{rr}	-	-		мкКл
Ток обратного восстановления, $T_j = 150\text{ °С}, I_F = 630\text{ А}, di_F/dt = -5\text{ А}/\mu\text{с}, V_R \geq 100\text{ В}$	I_{rr}	-	-		А

ТЕПЛОВЫЕ ПАРАМЕТРЫ

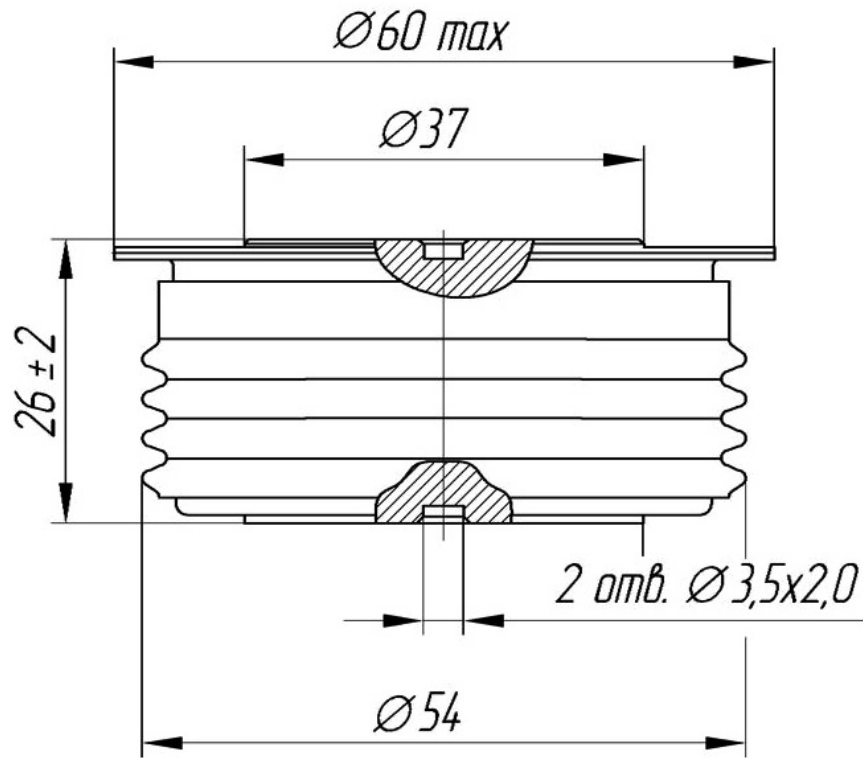
Тепловое сопротивление переход - корпус, двустороннее охлаждение охлаждение со стороны анода охлаждение со стороны катода	$R_{th(j-c)}$	-	-	0,036 0,072 0,072	°C/Вт
Тепловое сопротивление корпус - охладитель, двустороннее охлаждение одностороннее охлаждение	$R_{th(c-h)}$	-	-	0,015 0,030	

МЕХАНИЧЕСКИЕ ПАРАМЕТРЫ

Масса	w	-	0,28	-	кг
Усилие сжатия	F	14		16	кН
Наибольшее допустимое постоянное ускорение	a	-	-	100	м/с ²

ГАБАРИТНЫЕ РАЗМЕРЫ

Тип корпуса: PD43



K – катод
A – анод

Все размеры в миллиметрах