

# Диод низкочастотный Д433-500-60



Средний прямой ток		$I_{FAV}$		500 A	
Повторяющееся импульсное обратное напряжение		$U_{RRM}$		5200 - 6000 В	
$U_{RRM}$ , В	5200	5400	5600	5800	6000
Класс по напряжению	52	54	56	58	60
$T_j$ , °С	-60 ÷ 150				

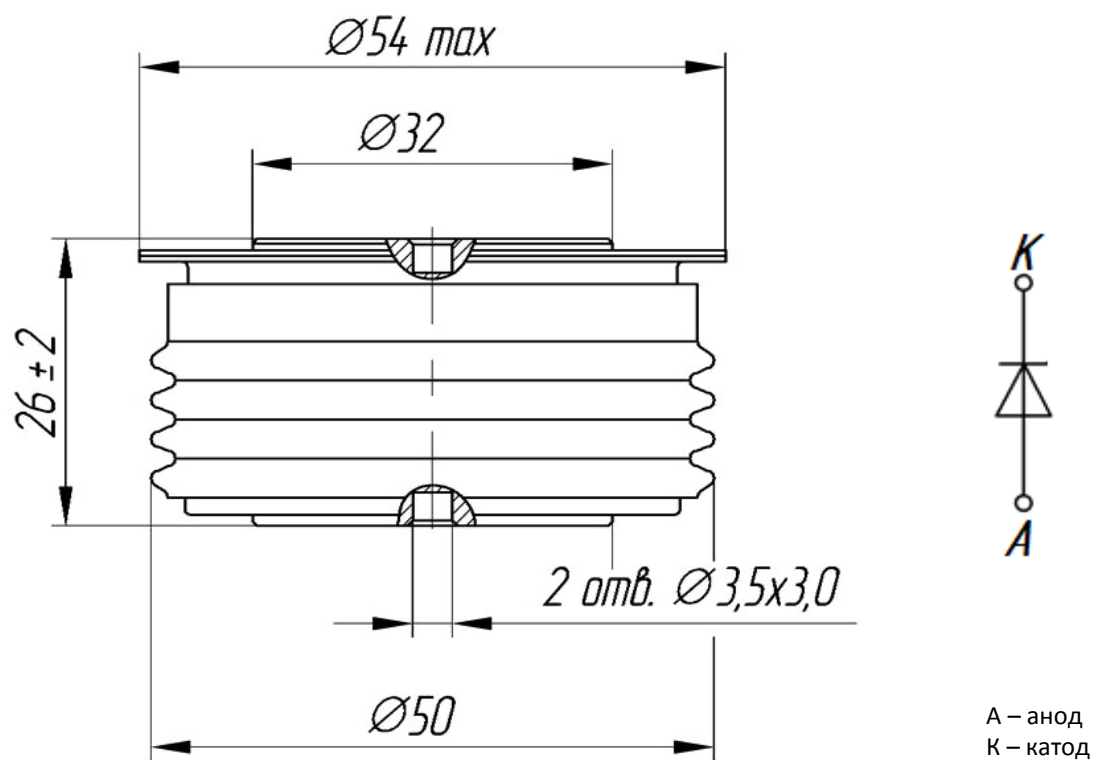
## ПРЕДЕЛЬНО ДОПУСТИМЫЕ ЗНАЧЕНИЯ ПАРАМЕТРОВ

Наименование параметра	Условное обозначение	Значения параметров	Единица измерения
Повторяющееся импульсное обратное напряжение, $T_j = -60\text{ °С} \dots +150\text{ °С}$	$V_{RRM}$	5200-6000	В
Неповторяющееся импульсное обратное напряжение, $T_j = -60\text{ °С} \dots +150\text{ °С}$	$V_{RSM}$	5300-6100	
Повторяющийся импульсный обратный ток, $T_j = 150\text{ °С}, V_R = V_{RRM}$	$I_{RRM}$	50	мА
Максимально допустимый средний прямой ток, $T_C = 85\text{ °С}, f = 50\text{ Гц}$	$I_{F(AV)}$	580	А
Действующий прямой ток, $T_C = 85\text{ °С}, f = 50\text{ Гц}$	$I_{FRMS}$	910	
Ударный прямой ток, $T_j = 150\text{ °С}, V_R = 0, t_p = 10\text{ мс}$	$I_{FSM}$	5,0	кА
Защитный показатель	$I^2t$	$10^3 \cdot 125$	$A^2c$
Температура перехода	$T_j$	-60 ... +150	°С
Температура хранения	$T_{stg}$	-60 ... +50	

<b>ЭЛЕКТРИЧЕСКИЕ ХАРАКТЕРИСТИКИ</b>					
Наименование параметра	Условное обозначение	Значения параметров			Единица измерения
		мин.	тип.	макс.	
Импульсное прямое напряжение, $T_j = 25\text{ }^\circ\text{C}$ , $I_F = 1570\text{ A}$	$V_{FM}$	-	-	2,90	В
Пороговое напряжение, $T_j = 150\text{ }^\circ\text{C}$ , $I_F = 785 - 2355\text{ A}$	$V_{TO}$	-	-	1,00	В
Динамическое сопротивление, $T_j = 150\text{ }^\circ\text{C}$ , $I_F = 785 - 2355\text{ A}$	$r_T$	-	-	1,42	МОм
Заряд обратного восстановления, $T_j = 150\text{ }^\circ\text{C}$ , $I_F = 500\text{ A}$ , $di_F/dt = -5\text{ A}/\mu\text{s}$ , $V_R \geq 100\text{ В}$	$Q_{rr}$	-	-		мкКл
Ток обратного восстановления, $T_j = 150\text{ }^\circ\text{C}$ , $I_F = 500\text{ A}$ , $di_F/dt = -5\text{ A}/\mu\text{s}$ , $V_R \geq 100\text{ В}$	$I_{rr}$	-	-		А
<b>ТЕПЛОВЫЕ ПАРАМЕТРЫ</b>					
Тепловое сопротивление переход - корпус, двустороннее охлаждение охлаждение со стороны анода охлаждение со стороны катода	$R_{th(j-c)}$	-	-	0,036 0,072 0,072	°C/Вт
Тепловое сопротивление корпус - охладитель, двустороннее охлаждение одностороннее охлаждение	$R_{th(c-h)}$	-	-	0,015 0,030	
<b>МЕХАНИЧЕСКИЕ ПАРАМЕТРЫ</b>					
Масса	w	-	0,2	-	кг
Усилие сжатия	F	9		10	кН
Наибольшее допустимое постоянное ускорение	a	-	-	100	м/с <sup>2</sup>

# ГАБАРИТНЫЕ РАЗМЕРЫ

Тип корпуса: PD33



Все размеры в миллиметрах