

Диод низкочастотный Д333-800-20



Средний прямой ток	I_{FAV}	800 А
Повторяющееся импульсное обратное напряжение	U_{RRM}	2000 В
U_{RRM} , В	2000	
Класс по напряжению	20	
T_j , °С	-60 ÷ 190	

ПРЕДЕЛЬНО ДОПУСТИМЫЕ ЗНАЧЕНИЯ ПАРАМЕТРОВ

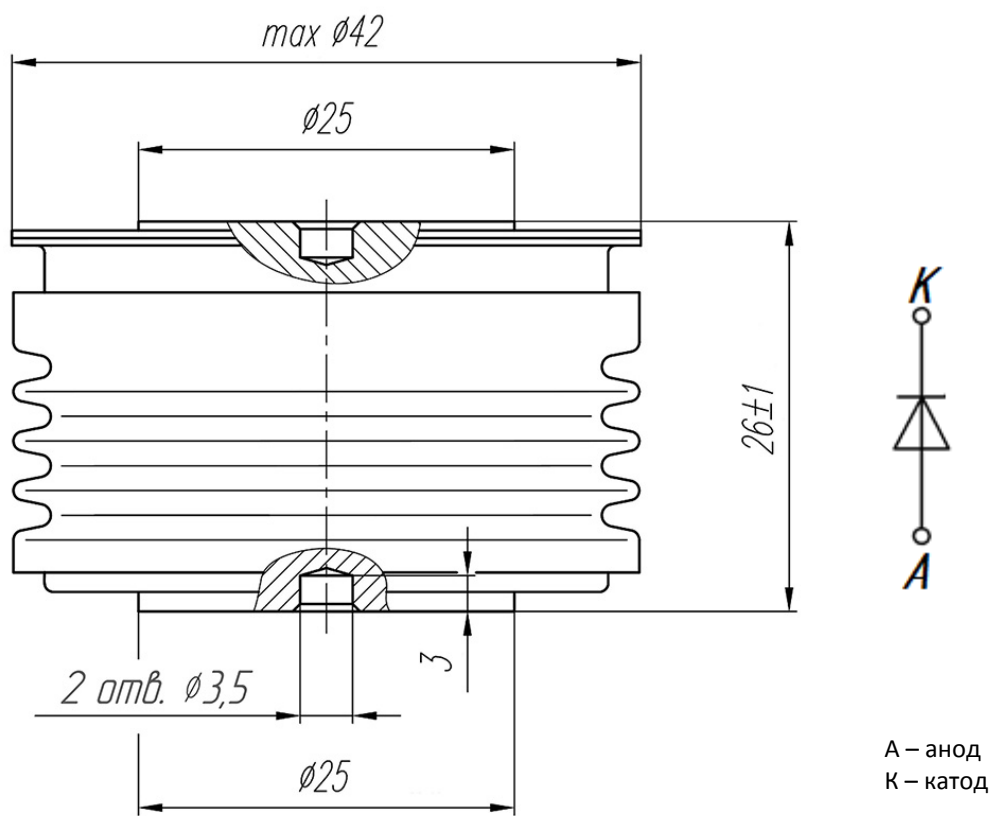
Обозначение и наименование параметра		Ед. изм.	Значение	Условия измерения	
Параметры в проводящем состоянии					
I_{FAV}	Средний прямой ток	А	800 1140	$T_c=134$ °С; двухстороннее охлаждение; $T_c=100$ °С; двухстороннее охлаждение; 180 эл. град. синус; 50 Гц	
I_{FRMS}	Действующий прямой ток	А	1256	$T_c=134$ °С; двухстороннее охлаждение; 180 эл. град. синус; 50 Гц	
I_{FSM}	Ударный ток	кА	12.0 14.0	$T_j=T_{j\max}$ $T_j=25$ °С	180 эл. град. синус; 50 Гц ($t_p=10$ мс); единичный импульс; $U_R=0$ В;
			13.0 15.0	$T_j=T_{j\max}$ $T_j=25$ °С	180 эл. град. синус; 60 Гц ($t_p=8.3$ мс); единичный импульс; $U_R=0$ В;
I^2t	Защитный фактор	$A^2c \cdot 10^3$	720 980	$T_j=T_{j\max}$ $T_j=25$ °С	180 эл. град. синус; 50 Гц ($t_p=10$ мс); единичный импульс; $U_R=0$ В;
			700 930	$T_j=T_{j\max}$ $T_j=25$ °С	180 эл. град. синус; 60 Гц ($t_p=8.3$ мс); единичный импульс; $U_R=0$ В;
Блокирующие параметры					
U_{RRM}	Повторяющееся импульсное обратное напряжение	В	2000	$T_{j\min} < T_j < T_{j\max}$; 180 эл. град. синус; 50 Гц	
U_{RSM}	Неповторяющееся импульсное обратное напряжение	В	2100	$T_{j\min} < T_j < T_{j\max}$; 180 эл. град. синус; 50 Гц; единичный импульс	
U_R	Постоянное обратное напряжение	В	$0.75 \cdot U_{RRM}$	$T_j=T_{j\max}$;	
Тепловые параметры					
T_{stg}	Температура хранения	°С	-60÷190		
T_j	Температура р-п перехода	°С	-60÷190		
Механические параметры					
F	Монтажное усилие	кН	9.0÷11.0		
a	Ускорение	m/c^2	50	В не зажатом состоянии	
			100	В зажатом состоянии	

ХАРАКТЕРИСТИКИ

Обозначение и наименование характеристики		Ед. изм.	Значение	Условия измерения	
Характеристики в проводящем состоянии					
U_{FM}	Импульсное прямое напряжение, макс	В	1.60	$T_j=25\text{ }^\circ\text{C}; I_{FM}=2512\text{ A}$	
$U_{F(TO)}$	Пороговое напряжение, макс	В	1.00	$T_j=T_{j\text{ max}};$	
r_T	Динамическое сопротивление, макс	МОм	0.270	$0.5 \pi I_{FAV} < I_T < 1.5 \pi I_{FAV}$	
Блокирующие характеристики					
I_{RRM}	Повторяющийся импульсный обратный ток, макс	мА	50	$T_j=T_{j\text{ max}};$ $U_R=U_{RRM}$	
Тепловые характеристики					
R_{thjc}	Тепловое сопротивление р-п переход-корпус, макс	$^\circ\text{C}/\text{Вт}$	0.045	Постоянный ток	Двухстороннее охлаждение
R_{thjc-A}			0.099		Охлаждение со стороны анода
R_{thjc-K}			0.081		Охлаждение со стороны катода
R_{thck}	Тепловое сопротивление корпус-охладитель, макс	$^\circ\text{C}/\text{Вт}$	0.008	Постоянный ток	
Механические характеристики					
w	Масса, не более	г	210		
D_s	Длина пути тока утечки по поверхности	мм (дюйм)	30.77 (1.211)		
D_a	Длина пути тока утечки по воздуху	мм (дюйм)	24.40 (0.960)		

ГАБАРИТНЫЕ РАЗМЕРЫ

Тип корпуса: D.B3



Все размеры в миллиметрах