

Диод низкочастотный Д333-500-60



Средний прямой ток		I_{FAV}		500 А	
Повторяющееся импульсное обратное напряжение		U_{RRM}		5200 - 6000 В	
U_{RRM} , В	5200	5400	5600	5800	6000
Класс по напряжению	52	54	56	58	60
T_j , °С	-60 ÷ 150				

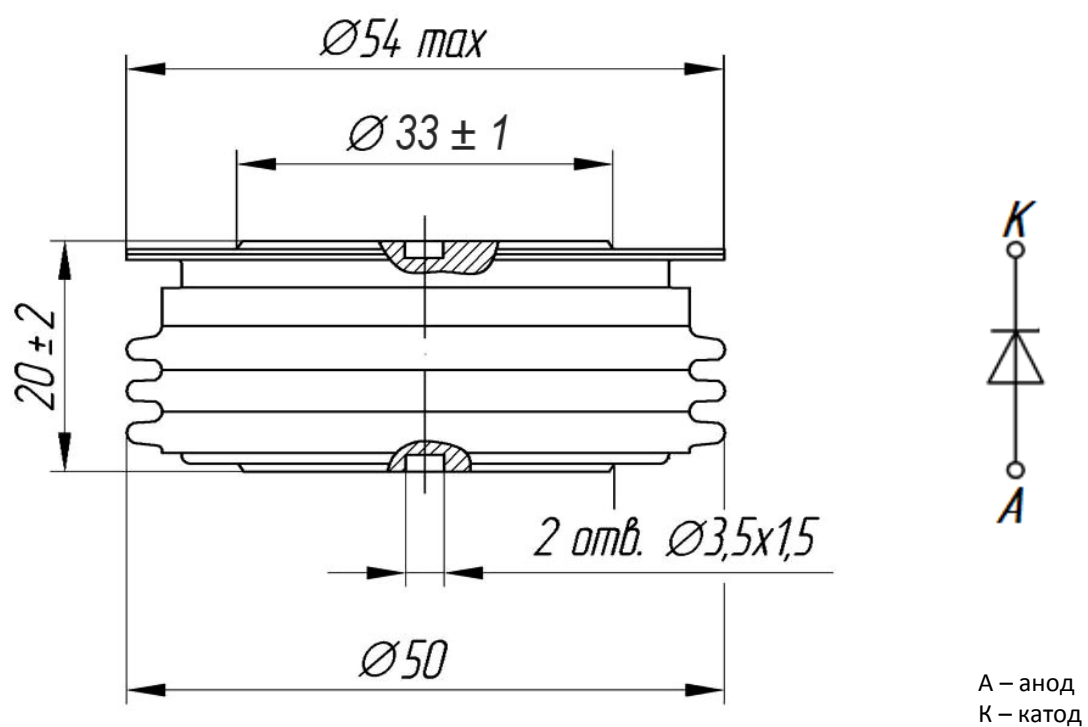
ПРЕДЕЛЬНО ДОПУСТИМЫЕ ЗНАЧЕНИЯ ПАРАМЕТРОВ

Наименование параметра	Условное обозначение	Значения параметров	Единица измерения
Повторяющееся импульсное обратное напряжение, $T_j = -60\text{ °С} \dots +150\text{ °С}$	V_{RRM}	5200-6000	В
Неповторяющееся импульсное обратное напряжение, $T_j = -60\text{ °С} \dots +150\text{ °С}$	V_{RSM}	5300-6100	
Повторяющийся импульсный обратный ток, $T_j = 150\text{ °С}, V_R = V_{RRM}$	I_{RRM}	50	мА
Максимально допустимый средний прямой ток, $T_C = 85\text{ °С}, f = 50\text{ Гц}$	$I_{F(AV)}$	580	А
Действующий прямой ток $T_C = 85\text{ °С}, f = 50\text{ Гц}$	I_{FRMS}	910	
Ударный прямой ток, $T_j = 150\text{ °С}, V_R = 0, t_p = 10\text{ мс}$	I_{FSM}	5,0	кА
Защитный показатель	I^2t	$10^3 \cdot 125$	A^2c
Температура перехода	T_j	-60 ... +150	°С
Температура хранения	T_{stg}	-60 ... +50	

ЭЛЕКТРИЧЕСКИЕ ХАРАКТЕРИСТИКИ					
Наименование параметра	Условное обозначение	Значения параметров			Единица измерения
		мин.	тип.	макс.	
Импульсное прямое напряжение, $T_j = 25\text{ }^\circ\text{C}$, $I_F = 1570\text{ A}$	V_{FM}	-	-	2,90	В
Пороговое напряжение, $T_j = 150\text{ }^\circ\text{C}$, $I_F = 785 - 2355\text{ A}$	V_{TO}	-	-	1,00	В
Динамическое сопротивление, $T_j = 150\text{ }^\circ\text{C}$, $I_F = 785 - 2355\text{ A}$	r_T	-	-	1,42	МОм
Заряд обратного восстановления, $T_j = 150\text{ }^\circ\text{C}$, $I_F = 500\text{ A}$, $di_F/dt = -5\text{ A}/\mu\text{s}$, $V_R \geq 100\text{ В}$	Q_{rr}	-	-		мкКл
Ток обратного восстановления, $T_j = 150\text{ }^\circ\text{C}$, $I_F = 500\text{ A}$, $di_F/dt = -5\text{ A}/\mu\text{s}$, $V_R \geq 100\text{ В}$	I_{rr}	-	-		А
ТЕПЛОВЫЕ ПАРАМЕТРЫ					
Тепловое сопротивление переход - корпус, двустороннее охлаждение охлаждение со стороны анода охлаждение со стороны катода	$R_{th(j-c)}$	-	-	0,036 0,072 0,072	°C/Вт
Тепловое сопротивление корпус - охладитель, двустороннее охлаждение одностороннее охлаждение	$R_{th(c-h)}$	-	-	0,015 0,030	
МЕХАНИЧЕСКИЕ ПАРАМЕТРЫ					
Масса	w	-	0,18	-	кг
Усилие сжатия	F	9		10	кН
Наибольшее допустимое постоянное ускорение	a	-	-	100	м/с ²

ГАБАРИТНЫЕ РАЗМЕРЫ

Тип корпуса: PD32



Все размеры в миллиметрах