



АС ЭНЕРГИЯ

# Диод низкочастотный Д243-630-60



Средний прямой ток			$I_{FAV}$	630 А		
Повторяющееся импульсное обратное напряжение			$U_{RRM}$	5200 - 6000 В		
$U_{RRM}$ , В	5200	5400	5600	5800	6000	
Класс по напряжению	52	54	56	58	60	
$T_j$ , °С	- 60 ÷ 150					

## ПРЕДЕЛЬНО ДОПУСТИМЫЕ ЗНАЧЕНИЯ ПАРАМЕТРОВ

Наименование параметра	Условное обозначение	Значения параметров	Единица измерения
Повторяющееся импульсное обратное напряжение, $T_j = -60\text{ °С} \dots +150\text{ °С}$	$V_{RRM}$	5200-6000	В
Неповторяющееся импульсное обратное напряжение, $T_j = -60\text{ °С} \dots +150\text{ °С}$	$V_{RSM}$	5300-6100	
Повторяющийся импульсный обратный ток, $T_j = 150\text{ °С}, V_R = V_{RRM}$	$I_{RRM}$	70	мА
Максимально допустимый средний прямой ток, $T_C = 85\text{ °С}, f = 50\text{ Гц}$	$I_{F(AV)}$	840	А
Действующий прямой ток, $T_C = 85\text{ °С}, f = 50\text{ Гц}$	$I_{FRMS}$	1310	
Ударный прямой ток, $T_j = 150\text{ °С}, V_R = 0, t_p = 10\text{ мс}$	$I_{FSM}$	8,0	кА
Защитный показатель	$I^2t$	$320 \cdot 10^3$	$A^2c$
Температура перехода	$T_j$	-60 ... +150	°С
Температура хранения	$T_{stg}$	-60 ... +50	

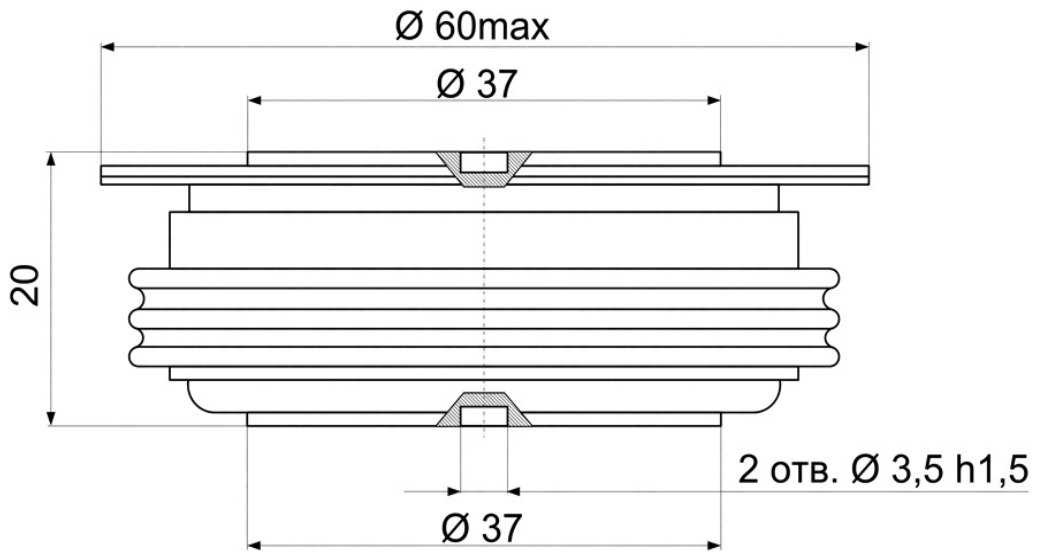
## ЭЛЕКТРИЧЕСКИЕ ХАРАКТЕРИСТИКИ

Наименование параметра	Условное обозначение	Значения параметров			Единица измерения
		мин.	тип.	макс.	
Импульсное прямое напряжение, $T_j = 25\text{ °С}, I_F = 1980\text{ А}$	$V_{FM}$	-	-	2,50	В
Пороговое напряжение, $T_j = 150\text{ °С}, I_F = 990 - 2970\text{ А}$	$V_{TO}$	-	-	0,90	В
Динамическое сопротивление, $T_j = 150\text{ °С}, I_F = 990 - 2970\text{ А}$	$r_T$	-	-	0,90	МОм

<b>ТЕПЛОВЫЕ ПАРАМЕТРЫ</b>					
Тепловое сопротивление переход - корпус, двустороннее охлаждение охлаждение со стороны анода охлаждение со стороны катода	$R_{th(j-c)}$	-	-	0,027 0,054 0,054	°C/Вт
Тепловое сопротивление корпус - охладитель, двустороннее охлаждение одностороннее охлаждение	$R_{th(c-h)}$	-	-	0,01 0,02	
<b>МЕХАНИЧЕСКИЕ ПАРАМЕТРЫ</b>					
Масса	w	-	240	-	г
Усилие сжатия	F	13,5		16,5	кН
Наибольшее допустимое постоянное ускорение	a	-	-	100	м/с <sup>2</sup>

ГАБАРИТНЫЕ РАЗМЕРЫ

Тип корпуса: PD42



K – катод  
A – анод

Все размеры в миллиметрах