



Диод низкочастотный Д163-2500-32



Средний прямой ток		I_{FAV}	2500 A		
Повторяющееся импульсное обратное напряжение		U_{RRM}	2400 ÷ 3200 В		
U_{RRM} , В	2400	2600	2800	3000	3200
Класс по напряжению	24	26	28	30	32
T_j , °С	- 60 ÷ 175				

ПРЕДЕЛЬНО ДОПУСТИМЫЕ ЗНАЧЕНИЯ ПАРАМЕТРОВ

Наименование параметра	Условное обозначение	Значения параметров	Единица измерения
Повторяющееся импульсное обратное напряжение, $T_j = -60\text{ °С} \dots +175\text{ °С}$	V_{RRM}	2400-3200	В
Неповторяющееся импульсное обратное напряжение, $T_j = -60\text{ °С} \dots +175\text{ °С}$	V_{RSM}	2500-3300	
Повторяющийся импульсный обратный ток, $T_j = 175\text{ °С}, V_R = V_{RRM}$	I_{RRM}	150	мА
Максимально допустимый средний прямой ток, $T_C = 85\text{ °С}, f = 50\text{ Гц}$	$I_{F(AV)}$	3380	А
Действующий прямой ток, $T_C = 85\text{ °С}, f = 50\text{ Гц}$	I_{FRMS}	5306	
Ударный прямой ток, $T_j = 175\text{ °С}, V_R = 0, t_p = 10\text{ мс}$	I_{FSM}	42	кА
Защитный показатель	I^2t	$10^3 \cdot 8820$	A^2c
Температура перехода	T_j	-60 ... +175	°С
Температура хранения	T_{stg}	-60 ... +50	

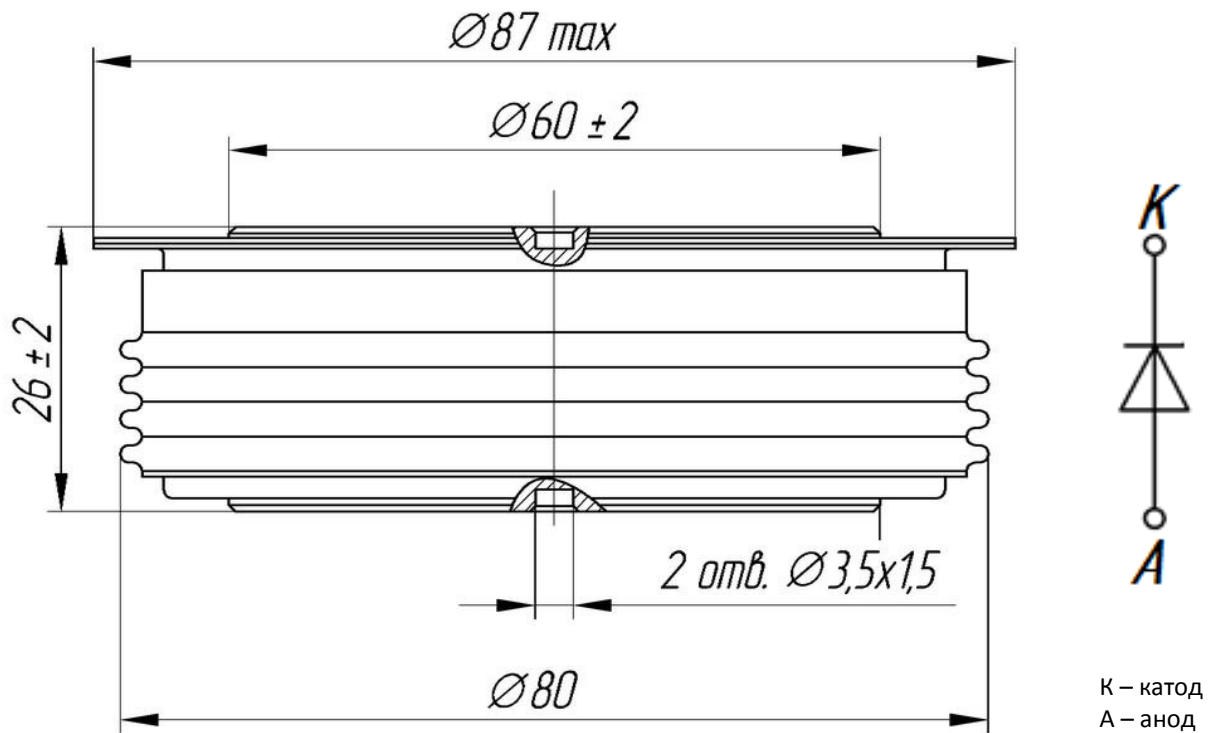
ЭЛЕКТРИЧЕСКИЕ ХАРАКТЕРИСТИКИ

Наименование параметра	Условное обозначение	Значения параметров			Единица измерения
		мин.	тип.	макс.	
Импульсное прямое напряжение, $T_j = 25\text{ °С}, I_F = 7850\text{ А}$	V_{FM}	-	-	1,60	В
Пороговое напряжение, $T_j = 175\text{ °С}, I_F = 3900 - 11700\text{ А}$	V_{TO}	-	-	0,85	В
Динамическое сопротивление, $T_j = 175\text{ °С}, I_F = 3900 - 11700\text{ А}$	r_T	-	-	0,097	МОм
Заряд обратного восстановления, $T_j = 175\text{ °С}, I_F = 2500\text{ А}, di_F/dt = -5\text{ А}/\mu\text{с}, V_R \geq 100\text{ В}$	Q_{rr}	-	-		мкКл
Ток обратного восстановления, $T_j = 175\text{ °С}, I_F = 2500\text{ А}, di_F/dt = -5\text{ А}/\mu\text{с}, V_R \geq 100\text{ В}$	I_{rr}	-	-		А

ТЕПЛОВЫЕ ПАРАМЕТРЫ					
Тепловое сопротивление переход - корпус, двустороннее охлаждение охлаждение со стороны анода охлаждение со стороны катода	$R_{th(j-c)}$	-	-	0,016 0,032 0,032	°C/Вт
Тепловое сопротивление корпус - охладитель, двустороннее охлаждение одностороннее охлаждение	$R_{th(c-h)}$	-	-	0,004 0,008	
МЕХАНИЧЕСКИЕ ПАРАМЕТРЫ					
Масса	w	-	0,71	-	кг
Усилие сжатия	F	27	-	33	кН
Наибольшее допустимое постоянное ускорение	a	-	-	100	м/с ²

ГАБАРИТНЫЕ РАЗМЕРЫ

Тип корпуса: PD63



Все размеры в миллиметрах