



АС ЭНЕРГИЯ

Диод низкочастотный Д153-1250-52



Средний прямой ток		I_{FAV}		2000 А	
Повторяющееся импульсное обратное напряжение		U_{RRM}		4400 - 5200 В	
U_{RRM} , В	4400	4600	4800	5000	5200
Класс по напряжению	44	46	48	50	52
T_j , °С	- 60 , 150				

ПРЕДЕЛЬНО ДОПУСТИМЫЕ ЗНАЧЕНИЯ ПАРАМЕТРОВ

Наименование параметра	Условное обозначение	Значения параметров	Единица измерения
Повторяющееся импульсное обратное напряжение, $T_j = - 60 \text{ °С} \dots + 150 \text{ °С}$	V_{RRM}	4400-5200	В
Неповторяющееся импульсное обратное напряжение, $T_j = - 60 \text{ °С} \dots + 150 \text{ °С}$	V_{RSM}	4500-5300	
Повторяющийся импульсный обратный ток, $T_j = 150 \text{ °С}, V_R = V_{RRM}$	I_{RRM}	100	мА
Максимально допустимый средний прямой ток, $T_C = 85 \text{ °С}, f = 50 \text{ Гц}$	$I_{F(AV)}$	1650	А
Действующий прямой ток, $T_C = 85 \text{ °С}, f = 50 \text{ Гц}$	I_{FRMS}	2590	
Ударный прямой ток, $T_j = 150 \text{ °С}, V_R = 0, t_p = 10 \text{ мс}$	I_{FSM}	25	кА
Защитный показатель	I^2t	$10^3 \cdot 3125$	A^2c
Температура перехода	T_j	-60 ... +150	°С
Температура хранения	T_{stg}	-60 ... +50	

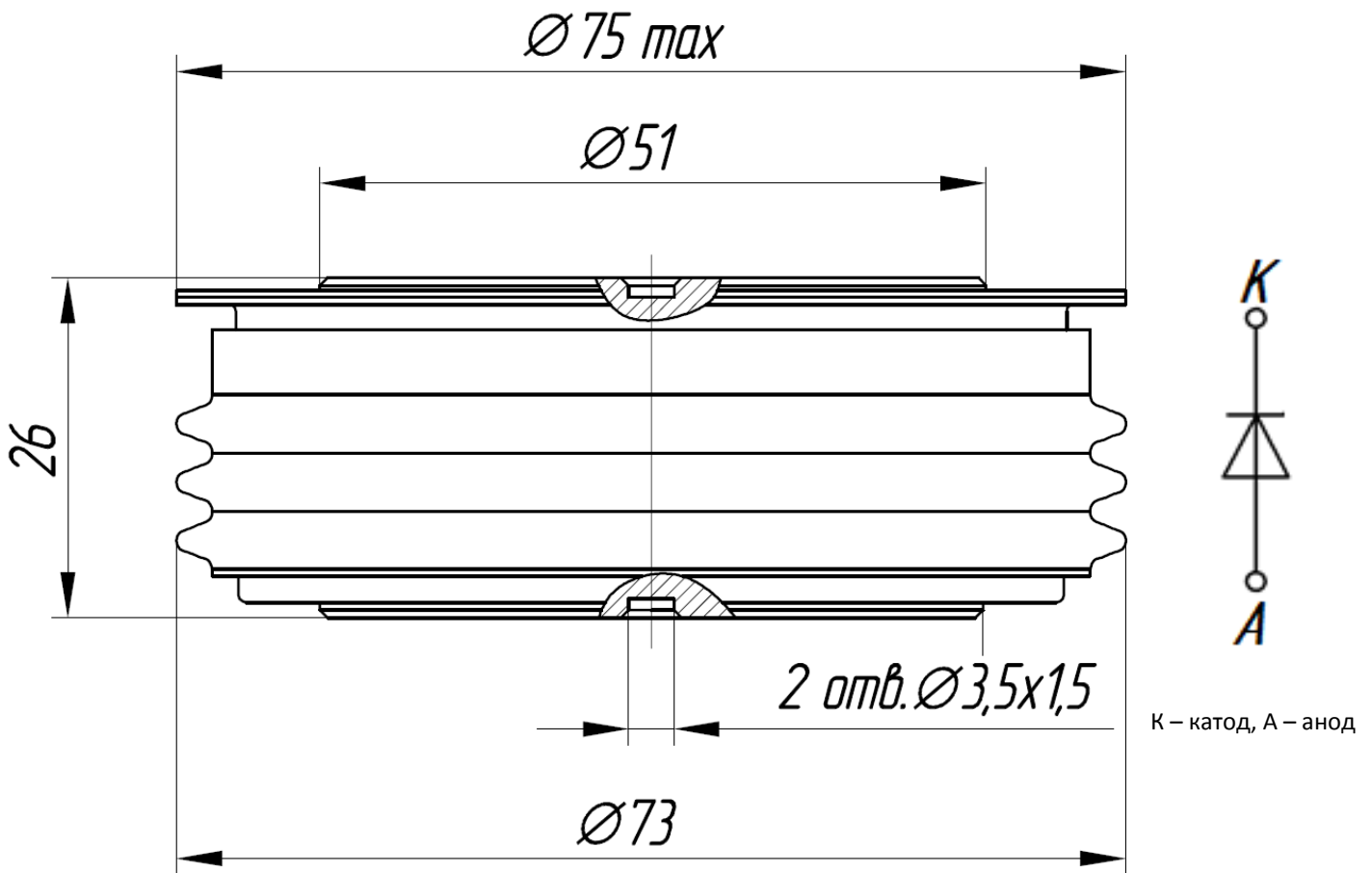
ЭЛЕКТРИЧЕСКИЕ ХАРАКТЕРИСТИКИ

Наименование параметра	Условное обозначение	Значения параметров			Единица измерения
		мин.	тип.	макс.	
Импульсное прямое напряжение, $T_j = 25 \text{ °С}, I_F = 3925 \text{ А}$	V_{FM}	-	-	1,95	В
Пороговое напряжение, $T_j = 150 \text{ °С}, I_F = 1960 - 5890 \text{ А}$	V_{TO}	-	-	0,92	В
Динамическое сопротивление, $T_j = 150 \text{ °С}, I_F = 1960 - 5890 \text{ А}$	r_T	-	-	0,310	МОм

ТЕПЛОВЫЕ ПАРАМЕТРЫ					
Тепловое сопротивление переход - корпус, двустороннее охлаждение охлаждение со стороны анода охлаждение со стороны катода	$R_{th(j-c)}$	-	-	0,018 0,036 0,036	°C/Вт
Тепловое сопротивление корпус - охладитель, двустороннее охлаждение одностороннее охлаждение	$R_{th(c-h)}$	-	-	0,005 0,010	
МЕХАНИЧЕСКИЕ ПАРАМЕТРЫ					
Масса	w	-	0,55	-	кг
Усилие сжатия	F	24	-	28	кН
Наибольшее допустимое постоянное ускорение	a	-	-	100	м/с ²

ГАБАРИТНЫЕ РАЗМЕРЫ

Тип корпуса: PD53



Все размеры в миллиметрах