

Модуль диодный МДД-100-16



Средний прямой ток				I_{FAV}	100 А		
Повторяющееся импульсное обратное напряжение				U_{RRM}	400 - 1600 В		
U_{RRM} , В	400	600	800	1000	1200	1400	1600
Класс по напряжению	4	6	8	10	12	14	16
T_j , °С	-60 ÷ 140						

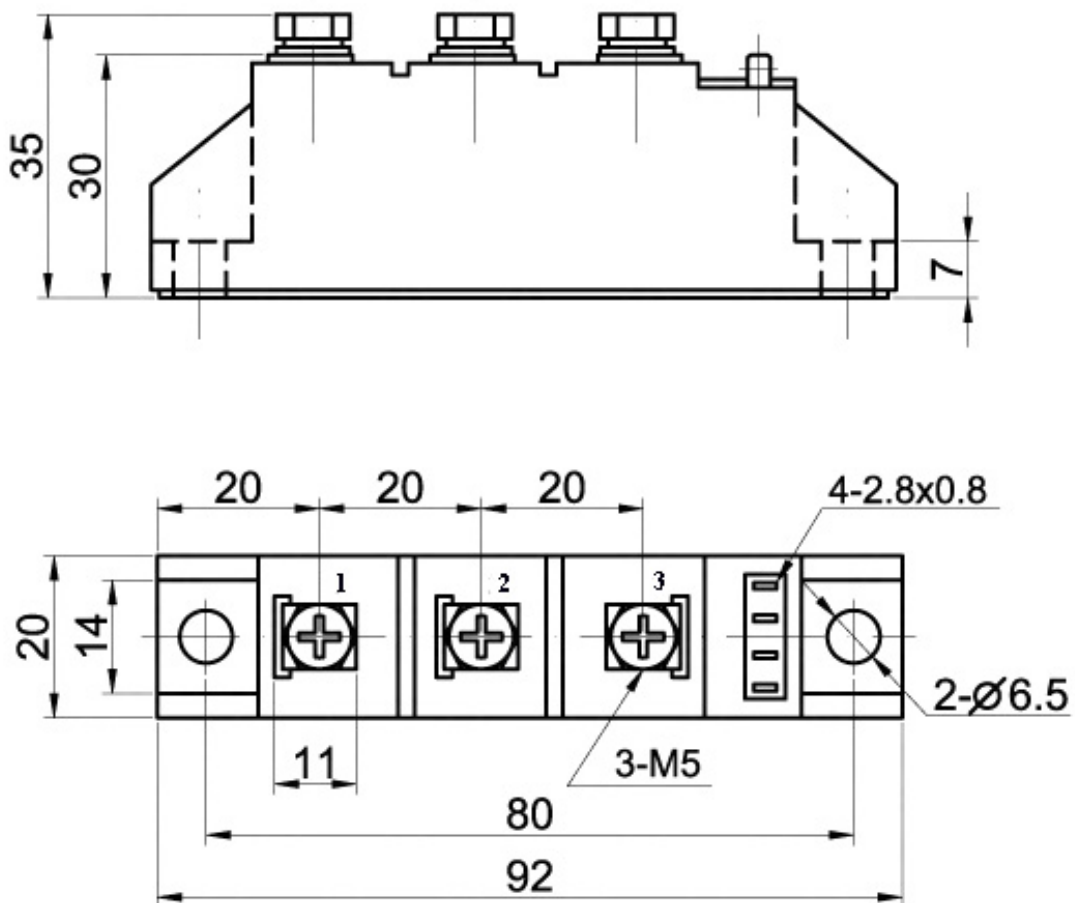
ПРЕДЕЛЬНО ДОПУСТИМЫЕ ЗНАЧЕНИЯ ПАРАМЕТРОВ

Наименование параметра	Условное обозначение	Значения параметров			Единица измерения
		мин.	тип.	макс.	
Повторяющееся импульсное обратное напряжение, $T_j = -60 \text{ °C} \dots +150 \text{ °C}$	V_{RRM}	400	-	1600	В
Неповторяющееся импульсное обратное напряжение, $T_j = -60 \text{ °C} \dots +150 \text{ °C}$	V_{RSM}	500	-	1700	
Повторяющийся импульсный обратный ток, $T_j = 150 \text{ °C}$, $V_R = V_{RRM}$	I_{RRM}	-	-	4,5	мА
Максимально допустимый средний прямой ток, $f = 50 \text{ Гц}$, $T_C = 100 \text{ °C}$	$I_{F(AV)}$	-	-	100	А
Действующий прямой ток	I_{FRMS}	-	-	157	
Ударный прямой ток, $V_R = 0$, $T_j = 150 \text{ °C}$, $t_p = 10 \text{ мс}$	I_{FSM}	-	-	2,2	кА
Защитный показатель	$I^2 t$	-	-	24,2	кА ² с
Температура перехода	T_j	-60	-	+150	°С
Температура хранения	T_{stg}	-60	-	+50	

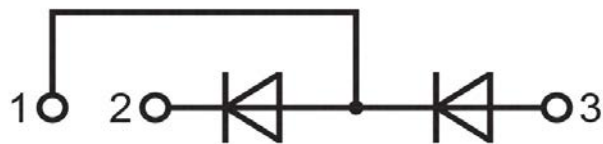
ЭЛЕКТРИЧЕСКИЕ ХАРАКТЕРИСТИКИ					
Импульсное прямое напряжение, $I_F = 314 \text{ А}, T_j = 25 \text{ °С}$	V_{FM}	-	-	1,35	В
Пороговое напряжение, $T_j = 150 \text{ °С}, I_F = 150 - 500 \text{ А}$	$V_{(TO)}$	-	-	0,93	
Динамическое сопротивление, $T_j = 150 \text{ °С}, I_F = 150 - 500 \text{ А}$	r_T	-	-	1,40	МОм
Заряд обратного восстановления, $di_F/dt = - 5 \text{ А/мкс}, T_j = 150 \text{ °С}, I_F = 100 \text{ А}, V_R \geq 100 \text{ В}$	Q_{rr}	-	-	250	мкКл
Электрическая прочность изоляции (эффективное значение), $f = 50 \text{ Гц}, t = 1\text{сек}/1\text{мин}$	V_{isol}	-	-	3600/3000	В
ТЕПЛОВЫЕ ПАРАМЕТРЫ					
Тепловое сопротивление переход - корпус, на диод на модуль	R_{thjc}	-	-	0,390 0,195	°С/Вт
Тепловое сопротивление корпус - охладитель, на диод на модуль	R_{thch}	-	-	0,2 0,1	
МЕХАНИЧЕСКИЕ ПАРАМЕТРЫ					
Масса	w	-	0,15	-	кг
Крутящий момент на токовыводах	M_t	2,5	-	3,5	Нм
Крутящий момент на охладителе	M_s	4	-	6	
Наибольшее допустимое постоянное ускорение	a	-	-	50	м/с ²
ПРОЧИЕ ПАРАМЕТРЫ					
Климатическое исполнение по ГОСТ 15150	УХЛ2, УХЛ4				

ГАБАРИТНЫЕ РАЗМЕРЫ

Тип корпуса: MDT1



Все размеры в миллиметрах



1- Анод/Катод, 2 -Катод, 3- Анод