



АС ЭНЕРГИЯ

Диод быстровосстанавливающийся ДЧ261-250-16



Средний прямой ток		I_{FAV}		250 А	
Повторяющееся импульсное обратное напряжение		U_{RRM}		800 – 1600 В	
Время обратного восстановления		t_{rr}		2.5, 3.2, 4.0, 5.0 мкс	
U_{RRM} , В	800	1000	1200	1400	1600
Класс по напряжению	8	10	12	14	16
T_j , °С	– 60 ÷ 150				

ПРЕДЕЛЬНО ДОПУСТИМЫЕ ЗНАЧЕНИЯ ПАРАМЕТРОВ

Обозначение и наименование параметра		Ед. изм.	Значение	Условия измерения	
Параметры в проводящем состоянии					
I_{FAV}	Средний прямой ток	А	250 405	$T_c=101$ °С; $T_c=55$ °С; 180 эл. град. синус; 50 Гц	
I_{FRMS}	Действующий прямой ток	А	392	$T_c=101$ °С; 180 эл. град. синус; 50 Гц	
I_{FSM}	Ударный ток	кА	4.5 5.2	$T_j=T_{j\max}$ $T_j=25$ °С	180 эл. град. синус; $t_p=10$ мс; единичный импульс; $U_R=0$ В;
			5.0 5.8	$T_j=T_{j\max}$ $T_j=25$ °С	180 эл. град. синус; $t_p=8.3$ мс; единичный импульс; $U_R=0$ В;
I^2t	Защитный фактор	$A^2c \cdot 10^3$	100 135	$T_j=T_{j\max}$ $T_j=25$ °С	180 эл. град. синус; $t_p=10$ мс; единичный импульс; $U_R=0$ В;
			105 140	$T_j=T_{j\max}$ $T_j=25$ °С	180 эл. град. синус; $t_p=8.3$ мс; единичный импульс; $U_R=0$ В;
Блокирующие параметры					
U_{RRM}	Повторяющееся импульсное обратное напряжение	В	800÷1600	$T_{j\min} < T_j < T_{j\max}$; 180 эл. град. синус; 50 Гц	
U_{RSM}	Неповторяющееся импульсное обратное напряжение	В	900÷1700	$T_{j\min} < T_j < T_{j\max}$; 180 эл. град. синус; единичный импульс	
U_R	Постоянное обратное напряжение	В	$0.6 \cdot U_{RRM}$	$T_j=T_{j\max}$;	
Тепловые параметры					
T_{stg}	Температура хранения	°С	– 60 ÷ 50		
T_j	Температура р-п перехода	°С	– 60 ÷ 150		
Механические параметры					
M	Крутящий момент затяжки	Нм	20 ÷ 30		
a	Ускорение	м/с ²	100		

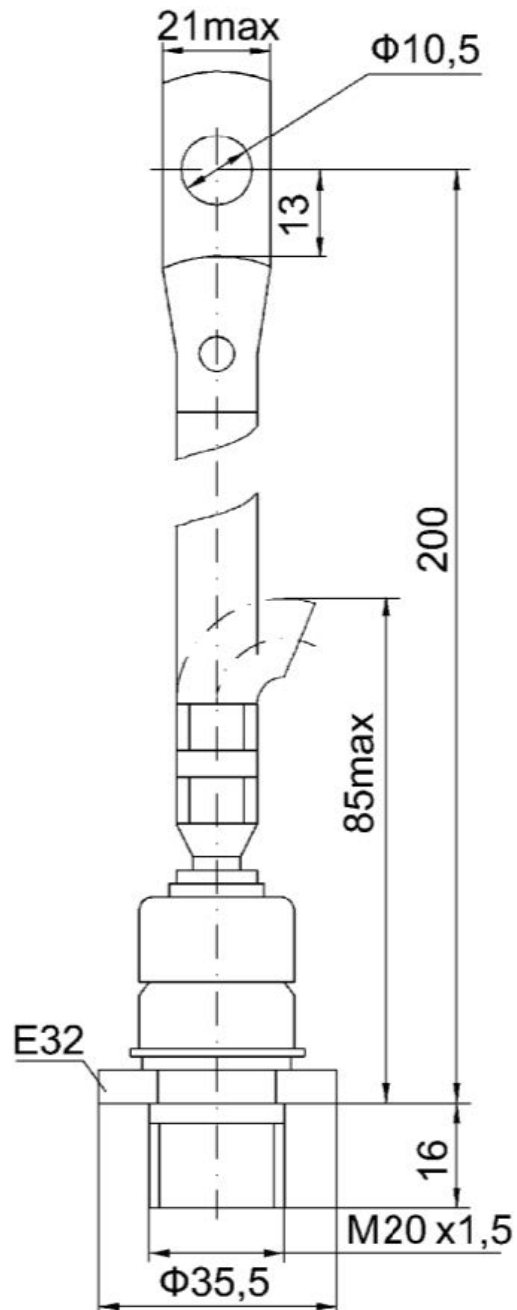
ХАРАКТЕРИСТИКИ

Обозначение и наименование характеристики		Ед. изм.	Значение	Условия измерения
Характеристики в проводящем состоянии				
U_{FM}	Импульсное прямое напряжение, макс	В	2.20	$T_j=25\text{ }^\circ\text{C}; I_{FM}=785\text{ A}$
$U_{F(TO)}$	Пороговое напряжение, макс	В	1.25	$T_j=T_{j\text{ max}}$
r_T	Динамическое сопротивление, макс	МОм	1.100	$0.5\text{ p } I_{FAV} < I_T < 1.5\text{ p } I_{FAV}$
Блокирующие характеристики				
I_{RRM}	Повторяющийся импульсный обратный ток, макс	мА	40	$T_j=T_{j\text{ max}};$ $U_R=U_{RRM}$
Динамические характеристики				
Q_{rr}	Заряд обратного восстановления, макс	мкКл	250	$T_j=T_{j\text{ max}}; I_{FM}= I_{FAV};$ $di_R/dt=-100\text{A}/\text{мкс};$ $U_R=100\text{ В};$
t_{rr}	Время обратного восстановления, макс	мкс	2.5, 3.2, 4.0, 5.0	
I_{rrm}	Ток обратного восстановления, тип	А	200	
Тепловые характеристики				
R_{thjc}	Тепловое сопротивление р-п переход-корпус, макс	$^\circ\text{C}/\text{Вт}$	0.1000	Постоянный ток
Механические характеристики				
w	Масса	г	265	
D_s	Длина пути тока утечки по поверхности	мм (дюйм)	12.4 (4.882)	
D_a	Длина пути тока утечки по воздуху	мм (дюйм)	12.4 (4.882)	

МАРКИРОВКА		ГРУППА ПО ВРЕМЕНИ ОБРАТНОГО ВОССТАНОВЛЕНИЯ				
ДЧ 261 – 250 – 16 – М4 УХЛ2 1 2 3 4 5 6 7		Обозначение группы	М4	К4	Н4	Е4
1. ДЧ — Быстровосстанавливающийся диод 2. Конструктивное исполнение 3. Средний прямой ток, А 4. Полярность: Х – обратная; прямая - не указывается 5. Класс по напряжению 6. Группа по времени обратного восстановления 7. Климатическое исполнение по ГОСТ 15150: УХЛ2, Т		t_{rr} , мкс	2.5	3.2	4	5

ГАБАРИТНЫЕ РАЗМЕРЫ

Тип корпуса: SD6, D.SA1



K – катод
A – анод