

# Диод низкочастотный Д543-500-100



Средний прямой ток	$I_{FAV}$	500 A
Повторяющееся импульсное обратное напряжение	$U_{RRM}$	9000 - 10000 В
$U_{RRM}$ , В	9000	10000
Класс по напряжению	90	100
$T_j$ , °C	-60 ÷ 140	

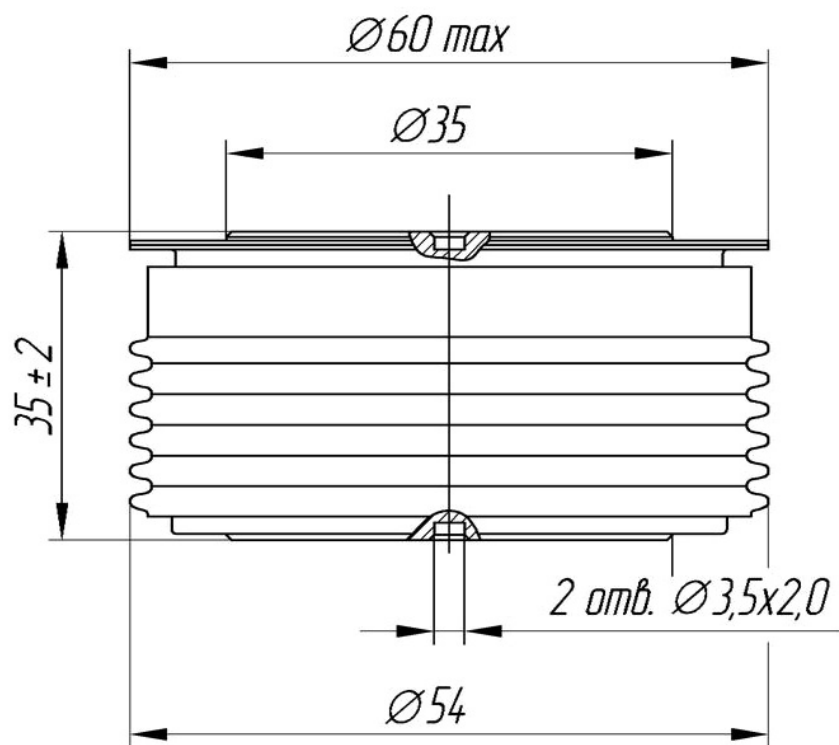
## ПРЕДЕЛЬНО ДОПУСТИМЫЕ ЗНАЧЕНИЯ ПАРАМЕТРОВ

Наименование параметра	Условное обозначение	Значения параметров	Единица измерения
Повторяющееся импульсное обратное напряжение, $T_j = -60\text{ °C} \dots +140\text{ °C}$	$V_{RRM}$	9000-10000	В
Неповторяющееся импульсное обратное напряжение, $T_j = -60\text{ °C} \dots +140\text{ °C}$	$V_{RSM}$	9100-10100	
Повторяющийся импульсный обратный ток, $T_j = 140\text{ °C}$ , $V_R = V_{RRM}$	$I_{RRM}$	70	мА
Максимально допустимый средний прямой ток, $T_C = 85\text{ °C}$ , $f = 50\text{ Гц}$	$I_{F(AV)}$	560	А
Действующий прямой ток, $T_C = 85\text{ °C}$ , $f = 50\text{ Гц}$	$I_{FRMS}$	879	
Ударный прямой ток, $T_j = 140\text{ °C}$ , $V_R = 0$ , $t_p = 10\text{ мс}$	$I_{FSM}$	10,0	кА
Защитный показатель	$I^2t$	$500 \cdot 10^3$	$A^2c$
Температура перехода	$T_j$	-60 ... +140	°C
Температура хранения	$T_{stg}$	-60 ... +50	

<b>ЭЛЕКТРИЧЕСКИЕ ХАРАКТЕРИСТИКИ</b>					
Наименование параметра	Условное обозначение	Значения параметров			Единица измерения
		мин.	тип.	макс.	
Импульсное прямое напряжение, $T_j = 25\text{ }^\circ\text{C}$ , $I_F = 1570\text{ A}$	$V_{FM}$	-	-	2,90	В
Пороговое напряжение, $T_j = 140\text{ }^\circ\text{C}$ , $I_F = 785 - 2355\text{ A}$	$V_{TO}$	-	-	1,5	В
Динамическое сопротивление, $T_j = 140\text{ }^\circ\text{C}$ , $I_F = 785 - 2355\text{ A}$	$r_T$	-	-	1,5	МОм
Заряд обратного восстановления, $T_j = 140\text{ }^\circ\text{C}$ , $I_F = 500\text{ A}$ , $di_F/dt = -5\text{ A}/\mu\text{s}$ , $V_R \geq 100\text{ В}$	$Q_{rr}$	-	-		мкКл
Ток обратного восстановления, $T_j = 140\text{ }^\circ\text{C}$ , $I_F = 500\text{ A}$ , $di_F/dt = -5\text{ A}/\mu\text{s}$ , $V_R \geq 100\text{ В}$	$I_{rr}$	-	-		А
<b>ТЕПЛОВЫЕ ПАРАМЕТРЫ</b>					
Тепловое сопротивление переход - корпус, двустороннее охлаждение охлаждение со стороны анода охлаждение со стороны катода	$R_{th(j-c)}$	-	-	0,027 0,054 0,054	°C/Вт
Тепловое сопротивление корпус - охладитель, двустороннее охлаждение одностороннее охлаждение	$R_{th(c-h)}$	-	-	0,01 0,02	
<b>МЕХАНИЧЕСКИЕ ПАРАМЕТРЫ</b>					
Масса, не более	w	-	0,32	-	кг
Усилие сжатия	F	13,5		16,5	кН
Наибольшее допустимое постоянное ускорение	a	-	-	100	м/с <sup>2</sup>

# ГАБАРИТНЫЕ РАЗМЕРЫ

Тип корпуса: PD44



A – анод  
K – катод

Все размеры в миллиметрах