

# Диод низкочастотный Д271-500Х-12



Средний прямой ток				$I_{FAV}$		500 А	
Повторяющееся импульсное обратное напряжение				$U_{RRM}$		600 – 1200 В	
$U_{RRM}$ , В	600	700	800	900	1000	1100	1200
Класс по напряжению	6	7	8	9	10	11	12
$T_j$ , °С	– 60 ± 190						

## ПРЕДЕЛЬНО ДОПУСТИМЫЕ ЗНАЧЕНИЯ ПАРАМЕТРОВ

Обозначение и наименование параметра		Ед. изм.	Значение	Условия измерения	
<b>Параметры в проводящем состоянии</b>					
$I_{FAV}$	Средний прямой ток	А	500 659	$T_c=142$ °С; $T_c=120$ °С; 180 эл. град. синус; 50 Гц	
$I_{FRMS}$	Действующий прямой ток	А	785	$T_c=142$ °С; 180 эл. град. синус; 50 Гц	
$I_{FSM}$	Ударный ток	кА	16.0 19.0	$T_j=T_{jmax}$ $T_j=25$ °С	180 эл. град. синус; $t_p=10$ мс; единичный импульс; $U_R=0$ В;
			17.0 20.0	$T_j=T_{jmax}$ $T_j=25$ °С	180 эл. град. синус; $t_p=8.3$ мс; единичный импульс; $U_R=0$ В;
$I^2t$	Защитный фактор	$A^2c \cdot 10^3$	1200 1800	$T_j=T_{jmax}$ $T_j=25$ °С	180 эл. град. синус; $t_p=10$ мс; единичный импульс; $U_R=0$ В;
			1100 1600	$T_j=T_{jmax}$ $T_j=25$ °С	180 эл. град. синус; $t_p=8.3$ мс; единичный импульс; $U_R=0$ В;
<b>Блокирующие параметры</b>					
$U_{RRM}$	Повторяющееся импульсное обратное напряжение	В	600÷1200	$T_{jmin} < T_j < T_{jmax}$ ; 180 эл. град. синус; 50 Гц	
$U_{RSM}$	Неповторяющееся импульсное обратное напряжение	В	700÷1400	$T_{jmin} < T_j < T_{jmax}$ ; 180 эл. град. синус; единичный импульс	
$U_R$	Постоянное обратное напряжение	В	$0.6 \cdot U_{RRM}$	$T_j=T_{jmax}$ ;	
<b>Тепловые параметры</b>					
$T_{stg}$	Температура хранения	°С	– 60 ÷ 50		
$T_j$	Температура р-п перехода	°С	– 60 ÷ 190		
<b>Механические параметры</b>					
M	Крутящий момент затяжки	Нм	25 ÷ 35		
a	Ускорение	м/с <sup>2</sup>	100		

## ХАРАКТЕРИСТИКИ

Обозначение и наименование характеристики		Ед. изм.	Значение	Условия измерения
<b>Характеристики в проводящем состоянии</b>				
$U_{FM}$	Импульсное прямое напряжение, макс	В	1.40	$T_j=25\text{ }^\circ\text{C}; I_{FM}=1570\text{ A}$
$U_{F(TO)}$	Пороговое напряжение, макс	В	0.809	$T_j=T_{j\text{ max}}$ ;
$r_T$	Динамическое сопротивление, макс	МОм	0.376	$0.5\text{ p } I_{FAV} < I_T < 1.5\text{ p } I_{FAV}$
<b>Блокирующие характеристики</b>				
$I_{RRM}$	Повторяющийся импульсный обратный ток, макс	мА	40	$T_j=T_{j\text{ max}};$ $U_R=U_{RRM}$
<b>Динамические характеристики</b>				
$Q_{rr}$	Заряд обратного восстановления, макс	мкКл	830	$T_j=T_{j\text{ max}}; I_{FM}=500\text{ A};$ $di_R/dt=-10\text{ A/мкс}; U_R=100\text{ B};$
$t_{rr}$	Время обратного восстановления, макс	мкс	15	
$I_{rrM}$	Ток обратного восстановления, макс	А	110	
<b>Тепловые характеристики</b>				
$R_{thjc}$	Тепловое сопротивление р-п переход-корпус, макс	$^\circ\text{C/Вт}$	0.085	Постоянный ток
<b>Механические характеристики</b>				
$w$	Масса	г	465	
$D_s$	Длина пути тока утечки по поверхности	мм (дюйм)	12.4 (4.882)	
$D_a$	Длина пути тока утечки по воздуху	мм (дюйм)	12.4 (4.882)	

### МАРКИРОВКА

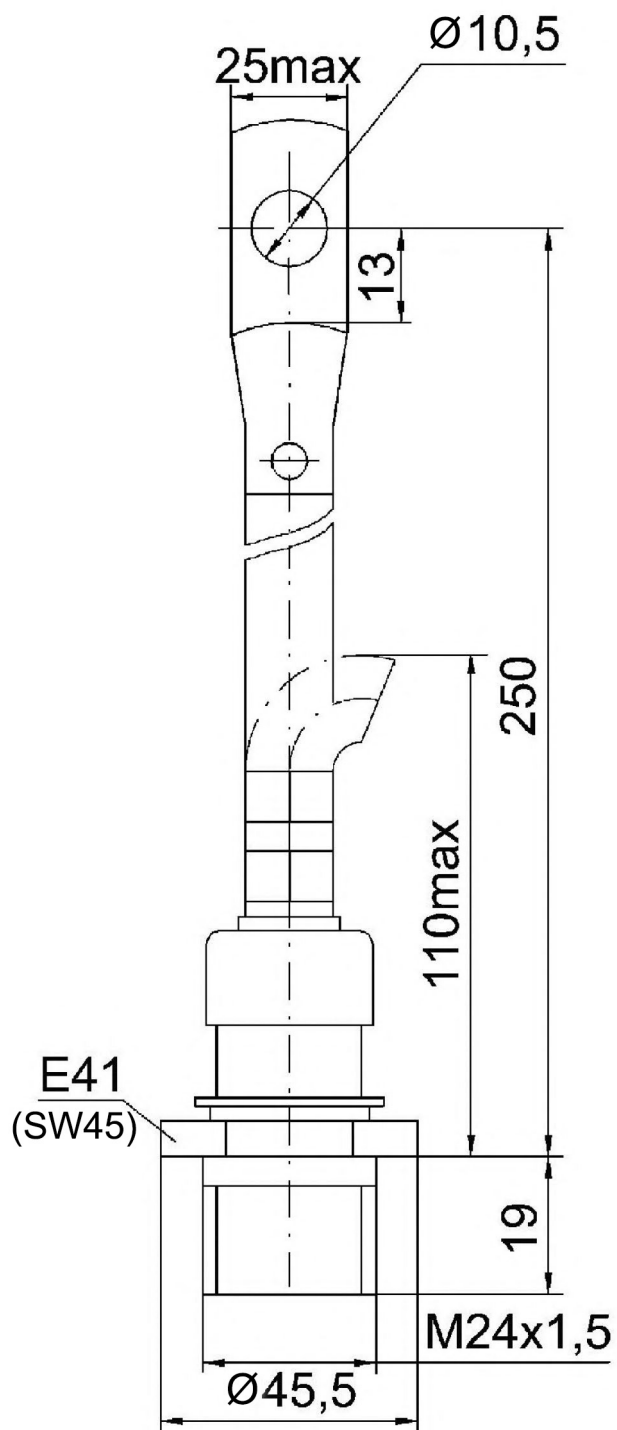
Д 271 – 500 X – 12 УХЛ2

1 2 3 4 5 6

1. Д – Низкочастотный диод
2. Конструктивное исполнение
3. Средний прямой ток, А
4. Полярность: X – обратная; прямая - не указывается
5. Класс по напряжению
6. Климатическое исполнение по ГОСТ 15150: УХЛ2, Т2

# ГАБАРИТНЫЕ РАЗМЕРЫ

Тип корпуса: SD7, D.SB1, (D.SB2)



A – анод  
K – катод